

Univerzitet u Nišu



ZBORNIK  
RADOVA  
GRAĐEVINSKO-  
ARHITEKTONSKOG  
FAKULTETA  
23

Niš, 2008

## VODONEPROPUSTLJIVOST BETONA SPRAVLJENOG SA DROBLJENIM MINERALNIM AGREGATIMA

Gordana Topličić-Ćurčić<sup>1</sup>

Zoran Grdić<sup>2</sup>

Iva Despotović<sup>3</sup>

Nenad Ristić<sup>4</sup>

### Rezime

*Poroznost agregata, njegova propustljivost, a i apsorpcija utiču na mnoge bitne osobine betona, kao što je moć povezivanja agregata za cementnu pastu, otpornost betona na dejstvo mraza, na hemijsku stabilnost, otpornost na habanje kao i na upijanje vode pod pritiskom.*

*U radu je razmatran uticaj različitih vrsta drobljenog mineralnog agregata: bazalta, krečnjaka, dijabaza i andezita na veličinu upijanja vode pod pritiskom kod betona spravljenih sa njima u odnosu na etalon beton spravljen sa agregatom Moravcem.*

**Ključne reči:** upijanje vode, bazalt, dijabaz, krečnjak, andezit

---

<sup>1</sup> Mr, asistent, Građevinsko-arhitektonski fakultet u Nišu

<sup>2</sup> Dr, vanredni profesor, Građevinsko-arhitektonski fakultet u Nišu

<sup>3</sup> Dipl.inž.građ, stipendista Ministarstva za nauku i tehnološki razvoj, Građevinsko-arhitektonski fakultet u Nišu

<sup>4</sup> Dipl.inž.građ, stipendista Ministarstva za nauku i tehnološki razvoj, Građevinsko-arhitektonski fakultet u Nišu

## 1. UVOD

Vodonepropustljivost betona zavisi od stepena hidratacije cementa, od poroznosti cementnog kamena, strukture pora, kao i od osobina cementa i agregata (SRPS U.M1.015).

Kao što je poznato beton je kapilarno – porozan materijal, pri čemu su u njemu prisutne pore različitih veličina. Ispitivanja su pokazala da su sitne pore, mikrokapilari veličine ispod  $10^{-7}$  mm, a to su uglavnom sve pore u cementnom gelu, praktično nepropustljive za vodu. Međutim, u betonu, pri vodocementnim faktorima većim od 0,4 postoje i krupnije kapilarne pore (mikrokapilari) veličine iznad  $10^{-7}$  mm. Ovi "prazni" prostori u strukturi betona imaju moć upijanja i propuštanja vode, do čega dolazi usled pritiska vode, kapilarnog upijanja, osmotskog efekta i dr. S obzirom na ovo, proizilazi da vodonepropustljivost betona u opštem slučaju zavisi od ukupne zapremine kapilarnih pora, njihovog rasporeda, kao i od karaktera poroznosti, tj. od toga da li se radi o tzv. otvorenim ili zatvorenim porama.

Imajući u vidu izložene stavove, proizilazi da se na vodonepropustljivost betona, ako se pretpostavi da je agregat sam po sebi vodonepropustljiv, u prvom redu može uticati smanjivanjem vodocementnog faktora, povećanjem stepena hidratacije cementa, efikasnim ugrađivanjem kojim će se obezbediti minimalni sadržaj zaostalih mehurića vazduha, kao i primenom različitih hemijskih dodataka putem kojih će se delovati na "zgušnjavanje" strukture betona (plastifikatori), ili takvih koji će imati funkciju zaptivača kapilarnih pora (zaptivači) ili aeranti.

Dobro kompaktirani betoni retko kad upijaju vodu kapilarnim putem u značajnijoj meri, pa se ocena njihove vodonepropustljivosti daje na bazi ispitivanja pod povećanim pritiscima. U takvim slučajevima kriterijumi vodonepropustljivosti definišu se na osnovu nivoa pritiska pri kojem uzorci još uvek ne pokazuju propuštanje vode. Ova ispitivanja se obično sprovode tako što se jedna strana propisanog uzorka izloži delovanju vode pod pritiskom, koji se postepeno, na propisan način, povećava. Pri ovome se posmatranja vrše na suprotnoj strani uzorka i registruje pri kom pritisku dolazi do kvašenja površine.

Veliki značaj u odnosu na otpornost betona prema prodiru vode pod pritiskom imaju i mikroprslina u masi betona izazvane skupljanjem ili termičkim uticajima. Pojava mikroprslina u većem obimu može u značajnoj meri da poveća vodopropustljivost betona.

S obzirom da poroznost betona zavisi od stepena hidratacije cementa, proizilazi da vodonepropustljivost zavisi i od vremena, odnosno starosti betona.

## 2. EKSPERIMENTALNI DEO

Za spravljanje betona korišćena je samo jedna vrsta cementa i to Holcim PC 35M (S-Q) 42,5N u količini od  $380 \text{ kg/m}^3$  betona. Ovaj cement je odabran zato što je najzastupljeniji u građevinskoj praksi u Jugoistočnom delu Srbije.

Za spravljanje etalon betona korišćen je rečni separisani agregat iz reke Južne Morave. Za spravljanje ostalih betonskih mešavina korišćene su četiri vrste drobljenog agregata: krečnjak iz kamenoloma "Koreni" iz Nišora kod Pirota, andezit iz "Velike Bisine" kod Raške, diabaz iz kamenoloma "Tavani" kod Rume i bazalt iz kamenoloma "Zebrnik" kod Kumanova. Sve vrste agregata su podeljene u tri osnovne frakcije 0/4, 4/8 i 8/16 mm. Bez obzira na vrstu agregata granulometrijski sastav mešavine za spravljanje betona bio je jednak, uz prihvatljiva odstupanja. Inače, granulometrijski sastav je odgovarao srednjoj vrednosti standardnih granulometrijskih sastava A i B.

Za spravljanje betona korišćena su tri vodocementna faktora 0,45, 0,55 i 0,65 čime su pokrivena sve četiri vrste konzistencije betona. Svi korišćeni materijali su ispunjavali uslove kvaliteta za spravljanje betona propisane srpskim standardima. U radu su prikazani rezultati merenja za dve varijante betonskih mešavina: betoni spravljeni samo sa jednom vrstom drobljenog mineralnog agregata i betoni spravljeni sa sitnim rečnim i krupnim drobljenim mineralnim agregatom.

U ovom radu prikazani su samo rezultati dobijeni merenjem prodiranja vode pod pritiskom.

## 3. REZULTATI ISPITIVANJA

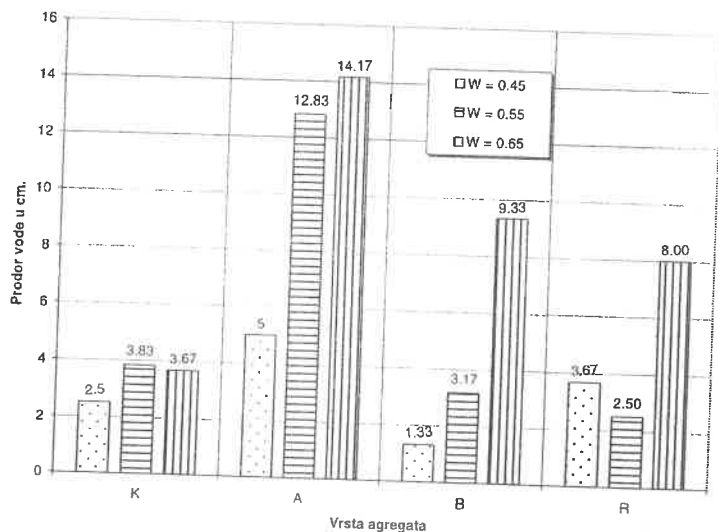
Ispitivanje prodiranja vode pod pritiskom urađeno je pri starosti betona od 90 dana. Rezultati ispitivanja dati su u tabeli 1 i 2.

Tabela 1. Vrednost prodiranja vode pod pritiskom i dobijene čvrstoće pri pritisku za betone spravljene od jedne vrste drobljenog mineralnog agregata

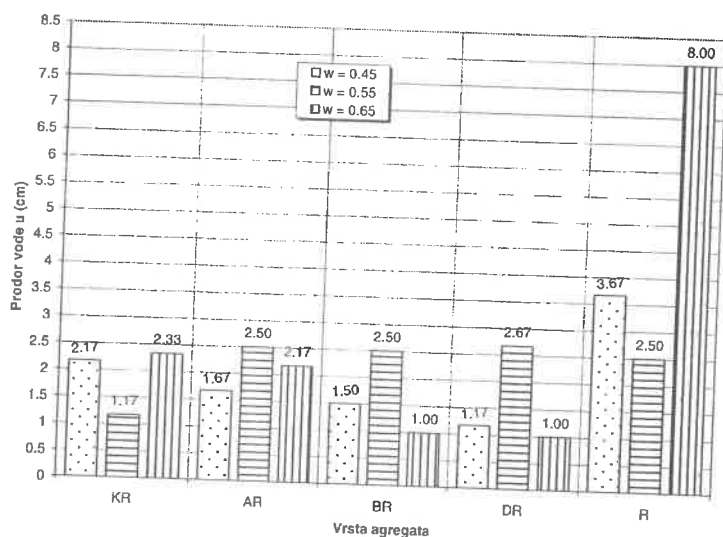
Oznaka recepture po vrsti agregata	Vodocementni faktor			Vodocementni faktor		
	0,45	0,55	0,65	0,45	0,55	0,65
	Prodiranje vode pod pritiskom [cm]			f <sub>p</sub> [MPa]		
Krečnjak	2,5	3,83	3,67	55,11	42,66	36,44
Andezit	5	12,83	14,17	48,22	41,25	36,88
Bazalt	1,33	3,17	9,33	58,44	51,44	45,10
Rečni	3,67	2,50	8,00	60,43	46,21	40,88

Tabela 2. Vrednost prodiranja vode pod pritiskom i dobijene čvrstoće pri pritisku za betone spravljene od sitnog rečnog agregata i krupnog drobljenog mineralnog agregata

Oznaka recepture po vrsti agregata	Vodocementni faktor			Vodocementni faktor		
	0,45	0,55	0,65	0,45	0,55	0,65
	Prodiranje vode pod pritiskom [cm]			f <sub>p</sub> [MPa]		
Rečni + krečnjak	2,17	1,17	2,33	50,99	47,77	33,44
Rečni + andezit	1,67	2,50	2,17	54,66	50,44	35,16
Rečni + bazalt	1,50	2,50	1,00	70,77	55,44	47,33
Rečni + diabaz	1,17	2,67	1,00	65,10	58,55	44,44
Rečni	3,67	2,50	8,00	52,55	41,99	34,88



Slika 1. Grafički prikaz zavisnosti srednje vrednosti upijanje vode pod pritiskom od vrednosti vodocementog faktora za betone spravljene sa različitim vrstama drobljenog mineralnog agregata (D – diabaz, B – bazalt, A – andezit, K – krečnjak)



Slika 2. Grafički prikaz zavisnosti srednje vrednosti upijanje vode pod pritiskom od vrednosti vodocementog faktora za betone spravljene sa sitnim rečnim i krupnim drobljenim mineralnim agregatom različite vrste (DR – diabaz, BR – bazalt, AR – andezit, KR – krečnjak)



#### 4. DISKUSIJA REZULTATA I ZAKLJUČCI

U tabeli 1 date su dobijene vrednosti prodiranja vode pod pritiskom i čvrstoće pri pritisku za betonske mešavine spravljene od jedne vrste drobljenog mineralnog agregata za starost betona od 90 dana. Sa slike 1 se vidi da su osobine sitnog agregata, kao što je veliki procenat sitnih čestica i velika poroznost zrna agregata, u direktnoj zavisnosti sa VDP – om, a takođe su uslovljeni i vrstom mineralnog drobljenog agregata. Analiza ovako dobijenih rezultata je znatno teža jer na VDP betona utiče više promenljivih parametara. Cilj je bio da se utvrdi koji je parametar bio dominantan na vrednost dobijenih rezultata upijanja vode pod pritiskom.

Kod betona sa **andezitom** je vidno da za sve vodocementne faktore dominantan uticaj imaju osobine agregata, konkretno poroznost i sitne čestice u prvoj frakciji agregata. Na primer, upoređivanjem dobijenih rezultata upijanja vode za tip betona A (beton sa agregatom od andezita) i tip betona AR (beton sa sitnim rečnim i krupnim agregatom od andezita) uočljiva je velika razlika u upijanju vode (slika 1 i slika 2).

Kod **krečnjaka** je očigledna dobro ostvarena veza između zrna agregata i cementnog kamena, konkretno, mali procenat upijanja vode, napravio je dobru bazu za dobijene vrednosti VDP – a. Uticaj sitnog agregata je neznatan u odnosu na druge vrste betona sa drugim vrstama agregata.

Beton sa **bazaltom**, do vodocementnog faktora 0.65, ima relativno dobre rezultate. Za vodocementni faktor 0,65 dominantan uticaj na vrednost prodora vode pod pritiskom imaju osobine agregata.

Kod najnižeg vodocementnog faktora 0,45 cementni kamen ima dominantnu ulogu za betone tipa K/0.45 (beton sa agregatom od krečnjaka) i tipa B/0.45 (beton sa agregatom od bazalta).

Na slici 2 dat je grafički prikaz zavisnosti srednje vrednosti upijanje vode pod pritiskom od vrednosti vodocementnog faktora za betone spravljene sa sitnim rečnim i krupnim drobljenim mineralnim agregatom različite vrste (DR – rečni + diabaz, BR – rečni + bazalt, AR – rečni + andezit, KR – rečni + krečnjak).

Kod betona sa **vodocementnim faktorom 0.45** dominantnu ulogu na vrednost upijanja vode pod pritiskom ima stepen zbijenosti obzirom na krutu konzistenciju.

**Kod vodocementnog faktora 0.55**, očigledno je da je upijanje vode zavisilo direktno od poroznosti cementnog kamena. Dobijene vrednosti su skoro iste, osim za KR (rečni + krečnjak), slika 2.

Za **vodocementni faktor 0.65** glavni uticajni faktor bio je agregat. Beton DR/0.65 (beton sa sitnim rečnim i krupnim agregatom od dijabaza) ima najmanje upijanje vode zajedno sa betonom BR/0.65 (beton sa sitnim rečnim i krupnim agregatom od bazalta).

Agregat od **diabaza** ima malo upija vode i sadržaj sitnih čestica je takođe mali u korišćenim frakcijama, tako da se i očekivala mala vrednost VDP – a.

**Bazalt** pokazuje veliko upijanje vode kao stenska masa i kao agregat, međutim, njegova mera sleganja je u odnosu na drugo betone bila znatno manja. Zaključuje se da je dominantnu ulogu odigrala ostvarena veza između zrna agregata i cemente paste. Ova veza zavisi od površinske teksture zrna agregata. To je direktno uticalo na VDP.

Kod betona sa mešavinom prve frakcije rečnog agregata i ostale od andezita (AR) e dobila se očekivana vrednost za VDP, obzirom da agregat ima veliku vrednost upijanja vode, dominantan faktor u ovom slučaju je procenat upijanja vode zrna agregata.

Beton KR/0.65 (rečni + krečnjak) je spravljen sa agregatom koji ima mali procenat upijanja vode i mali sadržaj sitnih čestica. Taj procenat i upijanje vode je manji kod agregata od krečnjaka u odnosu na prvu frakciju rečnog agregata. Međutim, očigledno da kod ove strukture betona veza cementnog kamena i zrna agregata daje presudnu ulogu. Oblik zrna i površinska struktura zrna agregata od krečnjaka je uticala na ne tako znatno povećanje VDP – a u odnosu na beton spravljen samo od krečnjaka (K0,65).Moguća alkalno silikatna reakcija doprinosi povećanju poroznosti.

Beton R1/0.65 koji sadrži rečni agregat, , dao je veliku vrednost VDP – a . Površina zrna je glatka, tako da je veza između zrna i cementnog kamena slaba. Ovaj zaključak nam daje odgovor, da je kod vodocementnog faktora 0,65 presudnu ulogu imao agregat sa svojim osobinama: glatkoća zrna agregata, upijanje vode od strane zrna agregata, sadržaj sitnih čestica, oblik zrna.

Očigledno da kod betona spravljenih sa jednom vrstom drobljenog mineralnog agregata u većini slučajeva važi pravilo, da sa



povećanjem vodocementnog faktora raste vrednost VDP – a. Mešanjem dvaju ili više vrsta agregata u jednom betonu, ovo pravilo se u većini slučajeva eliminiše.

Opšti je zaključak da zamenom prve frakcije agregata rečni, dobijamo manje vrednosti upijanja vode pod pritiskom pod uslovom da je prva frakcija rečnog agregata po pitanju osobina (oblik zrna, površina zrna, sadržaj sitnih čestica i upijanje vode) povoljnija u odnosu na istu frakciju drobljenog mineralnog agregata. Ne treba izostaviti ni mineraloško petrografski sastav zrna agregata.

## 5. LITERATURA

- [1] G. Giaccio, C. Rocco, D. Violini, J. Zappitelli, R. Zerbino: *High-strength concretes incorporating different coarse aggregates*, ACI Materials Journal, 1992.
- [2] A.M. Neville: *Properties of concrete*, Pearson Education Limited, England, 2005.
- [3] A.M. Neville, J.J. Brooks: *Concrete Technology*, Pearson Education Limited, England, 2005.
- [4] G. Topličić-Ćurčić, Z. Grdić : *Uticaј vrste mineralnog drobljenog agregata na čvrstoću pri pritisku betona*, Naučno-stručni skup "Građevinarstvo – nauka i praksa", Žabljak, mart 2008.
- [5] Z. Grdić, D. Petković: *Istraživanje uticaja stepena ispunjenosti prostora između zrna agregata cementnom pastom na konzistenciju i čvrstoću betona*, XXII Simpozijum JUDIMK, Niška banja, oktobar 2002.

## PROJEKTOVANJE SASTAVA I METODE ISPITIVANJA SAMOUGRAĐUJUĆEG BETONA

Zoran Grdić<sup>1</sup>  
Iva Despotović<sup>2</sup>

### Rezime

*Samougrađujući beton (self-compacting concrete, SCC) je nazvan „najrevolucionarnijim otkrićem u betonskoj industriji u poslednjih nekoliko decenija“. Originalno nastala u Japanu, SCC tehnologija je omogućena znatno ranijim razvojem superplastifikatora za beton. Zbog svojih velikih prednosti u odnosu na klasičan beton, kao što su: eliminacija uticaja ljudskog faktora na kvalitet betoniranja, smanjenje potrebnog broja radnika, kraći rokovi gradnje i smanjenje troškova, samougrađujući beton doživljava ekspanziju u Evropi. U ovom radu su prikazani primer projektovanja ovakve betonske mešavine i najčešće korišćene metode ispitivanja, u svemu prema preporukama EFCA (Evropske asocijacije za beton).*

**Ključne reči:** *samougrađujući beton, ispitivanje, preporuke EFCA*

### 1. UVOD

Poslednjih dvadesetak godina uočen je problem trajnosti betonskih konstrukcija usled pada kvaliteta izvođenja radova, što je bilo u suprotnosti sa stalnim rastom tehnoloških saznanja i usavršavanja propisa i standarda. Rešenje se sastojalo u eliminaciji ljudskog faktora povećavanjem nivoa industrijalizacije izvođenja radova pri čemu bi

<sup>1</sup> Dr, vanredni profesor, Građevinsko-arhitektonski fakultet u Nišu

<sup>2</sup> dipl.inž.građ., stipendista Ministarstva nauke, Građevinsko-arhitektonski fakultet u Nišu

trajnost konstrukcije zavisila isključivo od kvaliteta betonske mešavine. Taj cilj je moguće ostvariti primenom samougrađujućeg betona (Self-Compacting Concrete-SCC). To je takav beton koji po unošenju u oplatu ne zahteva vibriranje, dok se njegovo zbijanje odvija isključivo pod dejstvom sopstvene težine. I pored visokog stepena fluidnosti (da bi ispunio prostor između armaturnih šipki) ovakav beton ima i visoku otpornost na segregaciju.

Fundamentalna istraživanja ugradljivosti i obradljivosti su sprovedena na Univerzitetu u Tokiju, a 1988. godine je napravljen prototip samougrađujućeg betona nazvan „beton visokih performansi“ (High-Performance Concrete-HPC). U svežem stanju odlikovao se samougradljivošću, u ranoj starosti odsustvom inicijalnih defekata, a u očvrslom stanju trajnošću. Potencijal samougrađujućeg betona se početkom devedesetih godina prenosi u Evropu gde su osnovane brojne tehničke komisije i radne grupe koje počinju sa istraživanjima u oblasti projektovanja i ispitivanja ovog betona.

## 2. PROJEKTOVANJE SASTAVA SAMOUGRAĐUJUĆEG BETONA

### 2.1. Opšti principi

Osnovne razlike u sastavu između samougrađujućeg i klasičnog betona se ogledaju u sledećem:

- veća količina finih čestica, sitnijih od 125  $\mu\text{m}$  (cement, aktivni ili inertni mineralni dodaci i najfinija zrna agregata),
- manja količina krupnog agregata, čije nominalno najveće zrno ne prelazi 20-25 mm,
- obavezna primena aditiva superplastifikatora, odnosno aditiva „velike sposobnosti redukcije vode“ (high range water-reducing agents-HRWRA),
- primena aditiva modifikatora viskoziteta svežeg betona (Viscosity Modifying Agents-VMA).

### 2.2. Primer projektovanja betonske mešavine

Osnovni obrazac za SCC:  $V_{ka} + V_m + V_v = 1000$

Zapremina uvučenog vazduha:  $V_v = 1.5\% * 1000 = 15\text{l}$

Zapremina krupnog agregata (>4mm):  $V_{ka}=30\% \cdot 1000=300\text{l}$

Zapremina maltera:  $V_m=1000-V_{ka}-V_v=685\text{l}$

Zapremina sitnog agregata (0.125-4mm):  $V_{sa}=40\% \cdot V_m=274\text{l}$

Zapremina paste:  $V_p=V_m-V_{sa}=411\text{l}$

Zapreminski odnos voda/sitne čestice:  $\beta_m=V_w/V_{pow}=0.9$

$V_p=V_{pow}+V_w=V_{pow}+0.9V_{pow}=1.9V_{pow} \rightarrow V_{pow}=V_p/1.9=411/1.9=216.316\text{l}$

Zapremina finih čestica (powder):  $V_{pow}=V_c+V_f+V_{ad}$

Količina cementa:  $C=400\text{kg}$

Zapremina cementa:  $V_c=C/\gamma_c=136.519\text{l}$

$V_f+V_{ad}=V_{pow}-V_c=79.797\text{l}$ , gde su  $V_f$  i  $V_{ad}$  zapremine filera i aditiva

Određivanje zapreminskog učešća filera, frakcije 0/4mm i krupne frakcije agregata 4/16mm (rešavanjem sledećih jednačina):

$$A_{11}X_1+A_{12}X_2+A_{13}X_3=V_f+V_{ad}$$

$$0.978X_1+0.031X_2+0.003X_3=79.797$$

$$A_{21}X_1+A_{22}X_2+A_{23}X_3=V_{sa}$$

$$0.022X_1+0.966X_2+0.074X_3=274$$

$$A_{31}X_1+A_{32}X_2+A_{33}X_3=V_{ka}$$

$$0.000X_1+0.003X_2+0.923X_3=300$$

Tabela 1. Sastav samougrađujućeg betona

	zapremina za $1\text{m}^3$	masa za $1\text{m}^3$	masa za 25l
količina filera ( $x_1$ )	$V_f=72.446\text{l}$	$F=196\text{kg/m}^3$	4.890kg
količina peska 0/4mm ( $x_2$ )	$V_{0/4}=257.16\text{l}$	$A_{0/4}=677\text{kg/m}^3$	16.928kg
količina frakcije 4/8mm ( $x_3^1$ )	$V_{4/8}=162.1\text{l}$	$A_{4/8}=433\text{kg/m}^3$	10.816kg
količina frakcije 8/16mm ( $x_3^2$ )	$V_{8/16}=162.1\text{l}$	$A_{8/16}=430\text{kg/m}^3$	10.755kg
količina cementa	$V_c=136.52\text{l}$	$C=400\text{kg/m}^3$	10.000kg
količina vode	$V_w=197.71\text{l}$	$W=198\text{kg/m}^3$	4.943kg
aditiv Superfluid-21M1M	$V_{ad}=3.7941\text{l}$	$Ad=4.33\text{kg/m}^3$	0.108kg

Očekivana zapreminska masa:  $\gamma=2338\text{kg/m}^3$

### 3. METODE ISPITIVANJA SAMOUGRAĐUJUĆEG BETONA

SCC je osmišljen da u potpunosti zadovolji standard EN 206-1 u pogledu zapreminske mase, porasta čvrstoće, finalne čvrstoće i trajnosti. Obradljivost SCC-a je veća od najviše klase konzistencije opisane standardom EN 206-1 i može se okarakterisati sledećim osobinama:

- sposobnost tečenja, ispunjavanja (filling ability)
- sposobnost prolaza između armaturnih šipki bez zaglavljivanja (passing ability)
- otpornost na segregaciju tj. stabilnost mešavine (segregation resistance)

Betonska mešavina će biti klasifikovana kao samougrađujući beton jedino ako su zahtevi za sve tri karakteristike u potpunosti ispunjeni. Razvijeno je više metoda za ispitivanje svake od ovih karakteristika. Najčešće se koriste Metoda sleganja rasprostiranjem (slump-flow test), Metoda V-levka (V-funnel test) i Metoda L-boksa (L-box test). Osim navedenih, u praksi se koriste još i Metoda U-boksa (U-box test), Metoda J-prstena (J-ring test), Metoda popunjavanja boksa (Fill box), Metoda GTM (GTM screen stability test), Metoda Orimet testa (Orimet test).

#### 3.1. Slump-Flow test i $T_{50cm}$ test

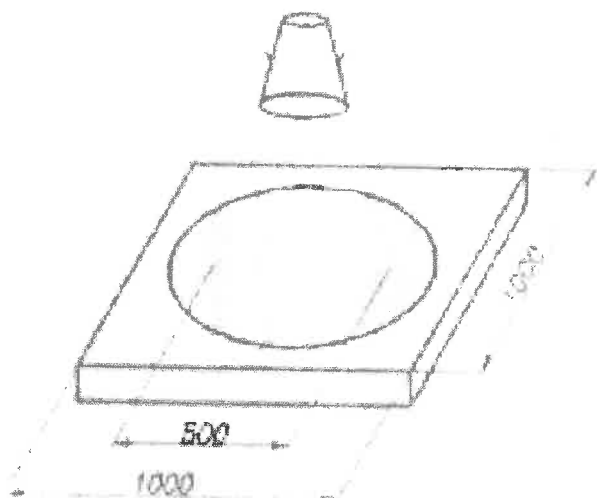
Ovo je najčešće korišćen test koji daje dobre rezultate u određivanju sposobnosti pokretljivosti sveže betonske mase – tečenja, ali ne pokazuje sposobnost prolaza između šipki armature. Takođe, može da naznači otpornost betona prema segregaciji. Argument protiv ovog testa je da u potpunosti slobodno razlivanje betona, neometeno bilo kakvim granicama, ne odgovara stvarnim uslovima u praksi, ali se uspešno može iskoristiti za procenu konzistencije fabrički spravljenog betona koji se doprema na gradilište. Aparatura prema EN 12350-2 je prikazana na slici 1.

ispitiv  
podiz  
da b  
kona  
na kr

beton  
vredn  
spos  
seku  
ostat  
perife  
može  
fenol  
pojav

3.3.

levka  
presi  
spos  
20 m



Slika 1. Aparatura za slump-flow test

Procedura prilikom ispitivanja praktično predstavlja kombinaciju ispitivanja sleganja po Abramsu i rasprostiranja po Grafu. Nakon podizanja napunjenog metalnog konusa treba izmeriti vreme potrebno da beton dostigne krug prečnika 500 mm (to je  $T_{50}$  vreme), kao i konačno dostignuti prečnik rasprostiranja. Takođe, treba uočiti da li se na krajevima betona izdvaja cementna pasta bez krupnog agregata.

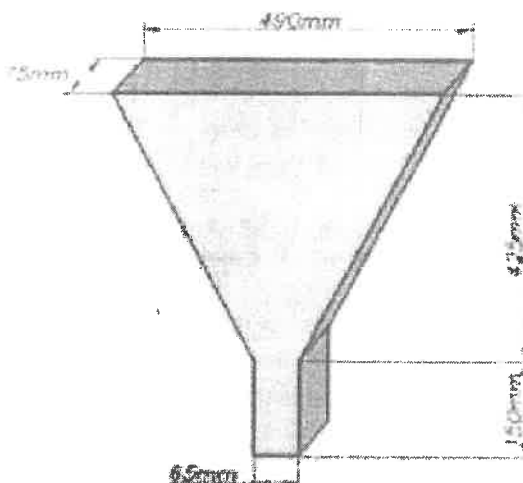
Što je veća slump-flow (SF) vrednost, veća je i sposobnost betona da pod sopstvenom težinom ispuni oplatu. Najmanja zahtevana vrednost za SCC je 650 mm. Niže vreme  $T_{50}$  ukazuje na bolju sposobnost tečenja. Za inženjersku praksu predloženo je 3 do 7 sekundi. U slučaju značajnije segregacije, većina krupnog agregata će ostati u centralnom delu betona, a cementna pasta će se izdvojiti na periferiji. Ako je segregacija zanemarljiva, na samoj ivici betona se može uočiti malterska granica bez krupnog agregata. Odsustvo ovih fenomena ne znači da segregacije uopšte neće biti jer se ona može pojaviti i nakon dužeg vremenskog perioda.

### 3.3. V-funnel test i V-funnel test za $T_{5min}$

Test je u Japanu razvio Ozawa. Aparatura se sastoji od V-levka, prikazanog na slici 2. Alternativna varijanta, O-levak sa kružnim presekom se takođe koristi u Japanu. Ispitivanje služi da se utvrdi sposobnost tečenja samougrađujućeg betona sa maksimalnim zrnom 20 mm. Levak se puni sa oko  $12 \text{ dm}^3$  betona i meri vreme potrebno da



beton prođe kroz levak. Što je kraće izmereno vreme, to je sposobnost tečenja betona bolja. Zadovoljavajućim za SCC se smatra vreme od 10 sekundi. Produženo vreme tečenja ukazuje na moguću sklonost betona da „zablokira“ između šipki armature. Nakon ovoga, levak se može ponovo napuniti i ostaviti 5 minuta da beton odstoji. Ukoliko se pritom javi segregacija, vreme tečenja ( $T_{5min}$ ) koje se ponovo meri, biće znatno povećano. Test može da ukaže na još neke osobine betona: ako ima previše krupnog agregata, beton će se zaglavljivati. Dugo vreme tečenja se takođe dovodi u vezu sa niskom deformabilnošću, što se i očekuje od visoko viskoznih pasti sa velikim unutrašnjim trenjem.

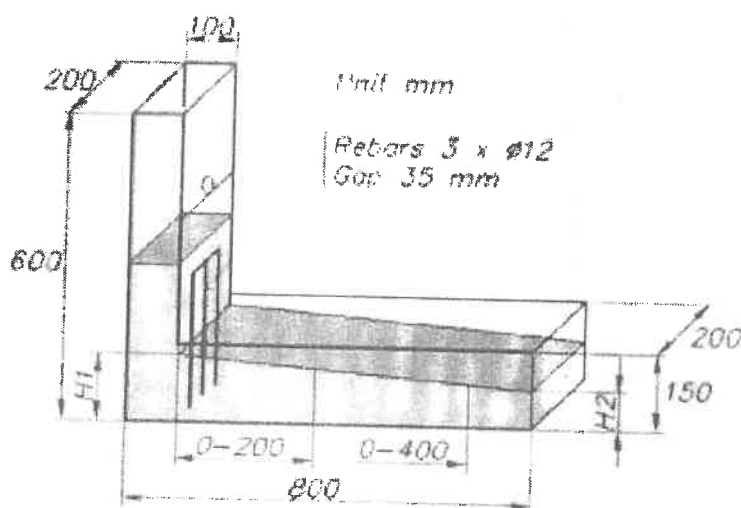


Slika 2. Izgled V-levka

### 3.4. L-box test

Ovaj test je razvio Peterson na bazi japanskih ispitivanja betona pod vodom. Test služi za procenu tečenja betona i sklonosti „zaglavljivanja“ između šipki armature. Aparatura se sastoji iz kutije „L“ oblika, pravougaonog poprečnog preseka, sa horizontalnim i vertikalnim delom razdvojenim pokretnim poklopcem (izlazom) ispred koga se nalazi vertikalna armatura. Vertikalni odeljak se napuni betonom, a zatim se poklopac podigne da se omogući tečenje betona u horizontalni deo. Kad tečenje prestane meri se visina betona na kraju horizontalnog dela i ostatka u vertikalnom delu ( $H_2/H_1$  na slici 3). To je

pokazatelj sposobnosti prolaza betona između armature, a fizički predstavlja nagib betona u mirovanju. Horizontalni odeljak može da bude obeležen na 200 i 400 mm od izlaza pa da se meri vreme dok beton dostigne ove repere. Ovo vreme se označava sa  $T_{20}$  i  $T_{40}$  i pokazatelj je tečenja, mada konkretne vrednosti još nisu dogovorene. Armatura, u principu, može da bude različitog prečnika i postavljena na različitim razmacima, mada se preporučuje, kao i kod običnog betona, razmak jednak trostrukoj vrednosti nominalno najvećeg zrna agregata. Menjanjem razmaka armature se menja i „strogost“ testa. L-box test je najčešće korišćen test, kako u laboratorijskim tako i u gradilišnim uslovima jer određuje dve bitne karakteristike samougrađujućih betona. Pojava segregacije može se uočiti vizuelno, a zatim i ispitati na horizontalnom delu. Nije sa sigurnošću utvrđeno kako zidovi kutije utiču na tečenje betona, ali ovakva postava, do nekog stepena pokazuje šta se zaista dešava sa betonom u oplati.



Slika 4. L-box aparatura

#### 4. ZAKLJUČAK

Zbog svojih značajnih prednosti u odnosu na klasičan beton, kao što su znatno veći kvalitet izvedenih radova, mogućnost betoniranja i u slučajevima gde zbog guste armature upotreba vibratora nije moguća, smanjenje broja radnika sa rešenim problemom njihove zdravstvene zaštite (efekat vibracija prilikom ugrađivanja

betona je višestruko štetan po zdravlje), kraći rokovi izgradnje i niža cena građenja, samougrađujući beton je našao široku primenu širom sveta. Najpoznatiji izvedeni objekti su: viseći most Akashi-Kaikyo Bridge u Japanu (sa najvećim rasponom na svetu od 1991m (1994g.); rezervoar kapaciteta 180000m<sup>3</sup> za „Luquid Natural Gas“ takođe u Japanu; most Zaltbommel u Holandiji (1996g.); stubovi „Shoping centre Midsummer Place“ gde zbog izuzetno guste armature nije bilo ni moguće koristiti klasičan beton i koji predstavljaju prvu primenu SCC betona u Britaniji (2001g.).

Koristeći evropske preporuke i iskustva i u našoj zemlji su pokrenuta istraživanja samougrađujućeg betona, čija praktični potencijal još nije u velikoj meri iskorišćen. Ipak ohrabruje činjenica da se za ponovnu izgradnju televizijskog tornja na Avali, nekadašnjeg nacionalnog simbola, koristi upravo samougrađujući beton.

## 5. LITERATURA

- [1] BIBM, CEMUREAU, EFCA, EFNARC, ERMCO: *The European Guidelines for Self-Compacting Concrete, specification, production and use*, May, 2005.
- [2] EFNARC: *Specification and Guidelines for Self-Compacting Concrete*, February, 2002.
- [3] H.J.H. Brouwers, H.J. Radix: *Self-Compacting Concrete: Theoretical and experimental study*, Cement and Concrete Research 35, 2005, pp 2116-2136.
- [4] Dean A., Frank P. E.: *Self-Compacting Concrete- SCC places itself in a class of its Own*, N.P.C.A., 2001.
- [5] P.L. Domone: *Self-Compacting Concrete: An analysis of 11 years of case studies*, Cement and Concrete Composites 28, 2006, pp 197-208.
- [6] First RILEM International Symposium of Self-Compacting Concrete, Stockholm, 13-17 September, 1999.
- [7] Janković K., Bojović D., Lončar LJ, Kačarević Z., Nikolić D.: *Mix design of Concrete for Avala tower*, Zbornik radova 16, građevinski fakultet, rad, Beograd, 2007, str.115-118.
- [8] Okamura H., Ouchi M.: *Self-Compacting Concrete*, Kochi University of Technology, Japan, Journal of Advanced Concrete Technology Vol 1, No.1, 5-15, April, 2003.