



**DRUŠTVO ZA ISPITIVANJE I ISTRAŽIVANJE  
MATERIJALA I KONSTRUKCIJA SRBIJE**

**SIMPOZIJUM  
O ISTRAŽIVANJIMA I PRIMENI SAVREMENIH  
DOSTIGNUĆA U NAŠEM GRAĐEVINARSTVU  
U OBLASTI MATERIJALA I KONSTRUKCIJA**

**ZBORNİK RADOVA**

**XXIV KONGRES - DIVČIBARE  
15.-17. OKTOBAR 2008.**



**DRUŠTVO ZA ISPITIVANJE I ISTRAŽIVANJE  
MATERIJALA I KONSTRUKCIJA SRBIJE**

**XXIV KONGRES – Divčibare 15.-17. oktobar 2008.**

*Gordana Topličić-Ćurčić<sup>1</sup>, Zoran Grdić<sup>2</sup>, Iva Despotović<sup>3</sup>*

### **UTICAJ RAZLIČITIH VRSTA DROBLJENIH MINERALNIH AGREGATA NA UPIJANJE VODE POD PRITISKOM KOD OČVRSLOG BETONA**

**Rezime:**

Poroznost agregata, njegova propustljivost, a i apsorpcija utiču na mnoge bitne osobine betona, kao što je moć povezivanja agregata za cementnu pastu, otpornost betona na dejstvo mraza, na hemijsku stabilnost, otpornost na habanje kao i na upijanje vode pod pritiskom.

U radu je razmatran uticaj različitih vrsta drobljenog mineralnog agregata: bazalta, krečnjaka, dijabaza i andezita na veličinu upijanja vode pod pritiskom kod betona spravljenih sa njima u odnosu na etalon beton spravljen sa agregatom Moravcem.

*Ključne reči: upijanje vode, bazalt, dijabaz, krečnjak, andezit*

### **INFLUENCE OF VARIOUS TYPES OF CRUSHED MINERAL AGGREGATES ON COMPRESSIVE WATER ABSORPTION OF HARDENED CONCRETE**

**Abstract:**

Porousness, permeability and absorption of an aggregate affect many important properties of concrete, such as an ability to bind aggregate to the cement paste; concrete resistance to frost; chemical stability; wear resistance as well as compressive water absorption.

The paper considered the influence of various types of crushed mineral aggregate: basalt, limestone, diabase and andesite on the degree of compressive water absorption in concretes which were mixed with them, in respect to the referent concrete mixed with the Morava river aggregate.

*Key words: water absorption, basalt, diabase, limestone, andesite*

<sup>1</sup> magistar, asistent, Građevinsko-arhitektonski fakultet, Niš  
<sup>2</sup> doktor, vanredni profesor, Građevinsko-arhitektonski fakultet, Niš  
<sup>3</sup> dipl. inž. građ., Građevinsko-arhitektonski fakultet, Niš

## 1 UVOD

Vodonepropustljivost betona zavisi od stepena hidratacije cementa, od poroznosti cementnog kamena, strukture pora, kao i od osobina cementa i agregata (SRPS U.M1.015).

Kao što je poznato beton je kapilarno – porozan materijal, pri čemu su u njemu prisutne pore različitih veličina. Ispitivanja su pokazala da su sitne pore, mikropilari veličine između  $10^{-7}$  mm, a to su uglavnom sve pore u cementnom gelu, praktično nepropustljive za vodu. Međutim, u betonu, pri vodocementnim faktorima većim od 0,4 postoje i krupnije kapilarene pore (mikrokapilari) veličine iznad  $10^{-7}$  mm. Ovi "prazni" prostori u strukturi betona imaju sposobnost upijanja i propuštanja vode, do čega dolazi usled pritiska vode, kapilarnog upijanja osmotskog efekta i dr. S obzirom na ovo, proizilazi da vodonepropustljivost betona u opštem slučaju zavisi od ukupne zapremine kapilarnih pora, njihovog rasporeda, kao i od karakteristika poroznosti, tj. od toga da li se radi o tzv. otvorenim ili zatvorenim porama.

Imajući u vidu izložene stavove, proizilazi da se na vodonepropustljivost betona, ako se pretpostavi da je agregat sam po sebi vodonepropustljiv, u prvom redu može uticati smanjivanjem vodocementnog faktora, povećanjem stepena hidratacije cementa, efikasnim ugrađivanjem kojim će se obezbediti minimalni sadržaj zaostalih mehurića vazduha, kao i primenom različitih hemijskih dodataka putem kojih će se delovati na "zgušnjavanje" strukture betona (plastifikatori), ili takvih koji će imati funkciju zaptivača kapilarnih pora (zaptivači) i aeranti.

Dobro kompaktni betoni retko kad upijaju vodu kapilarnim putem u značajnijoj meri, pa se ocena njihove vodonepropustljivosti daje na bazi ispitivanja pod povećanim pritiscima. U takvim slučajevima kriterijumi vodonepropustljivosti definišu se na osnovu nivoa pritiska pri kojem uzorci još uvek ne pokazuju propuštanje vode. Ova ispitivanja se obično sprovode tako što se jedna strana propisanog uzorka izloži delovanju vode pod pritiskom, koji se postepeno na propisan način, povećava. Pri ovome se posmatranja vrše na suprotnoj strani uzorka i registruje pri kom pritisku dolazi do kvašenja površine.

Veliki značaj u odnosu na otpornost betona prema prodoru vode pod pritiskom imaju mikropilarske u masi betona izazvane skupljanjem ili termičkim uticajima. Pojava mikropilarske u većem obimu može u značajnoj meri da poveća vodopropustljivost betona.

S obzirom da poroznost betona zavisi od stepena hidratacije cementa, proizilazi da vodonepropustljivost zavisi i od vremena, odnosno starosti betona.

## 2 EKSPERIMENTALNI DEO

Za spravljanje betona korišćena je samo jedna vrsta cementa i to Holcim PC 35M (S-O) 42,5N u količini od  $380 \text{ kg/m}^3$  betona. Ovaj cement je odabran zato što je najzastupljeniji u građevinskoj praksi u Jugoistočnom delu Srbije.

Za spravljanje etalon betona korišćen je rečni separisani agregat iz reke Južne Morave. Za spravljanje ostalih betonskih mešavina korišćene su četiri vrste drobljenog agregata: krečnjak iz kamenoloma "Koreni" iz Nišora kod Pirota, andezit iz "Velike Bisine" kod Raškog, diabaz iz kamenoloma "Tavani" kod Rume i bazalt iz kamenoloma "Zebrnik" kod Kumanova. Sve vrste agregata su podeljene u tri osnovne frakcije 0/4, 4/8 i 8/16 mm. Bez obzira na vrstu agregata granulometrijski sastav mešavine za spravljanje betona bio je jednak, uz prihvatljivi

ispitivanja. Inače, granulometrijski sastav je odgovarao srednjoj vrednosti standardnih granulometrijskih sastava A i B.

Za spravljanje betona korišćena su tri vodocementna faktora 0,45, 0,55 i 0,65 čime su dobijene sve četiri vrste konzistencije betona. Svi korišćeni materijali su ispunjavali uslove standarda za spravljanje betona propisane srpskim standardima. U radu su prikazani rezultati ispitivanja za dve varijante betonskih mešavina: betoni spravljeni samo sa jednom vrstom drobljenog mineralnog agregata i betoni spravljeni sa sitnim rečnim i krupnim drobljenim mineralnim agregatom.

U ovom radu prikazani su samo rezultati dobijeni merenjem prodiranja vode pod pritiskom.

## REZULTATI ISPITIVANJA

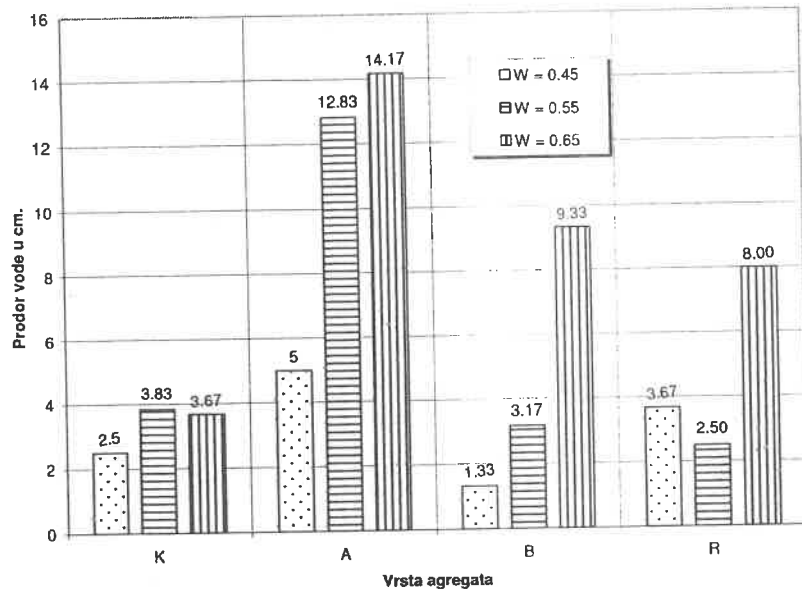
Ispitivanje prodiranja vode pod pritiskom urađeno je pri starosti betona od 90 dana. Rezultati ispitivanja dati su u tabeli 1 i 2.

**Tabela 1** – Vrednost prodiranja vode pod pritiskom i dobijene čvrstoće pri pritisku za betone spravljene od jedne vrste drobljenog mineralnog agregata

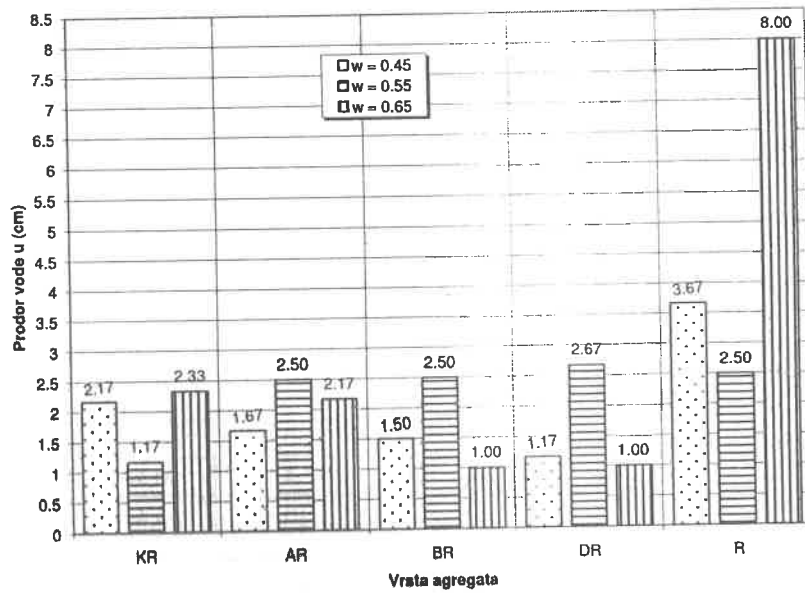
Oznaka recepture po vrsti agregata	Vodocementni faktor			Vodocementni faktor		
	0,45	0,55	0,65	0,45	0,55	0,65
	Prodiranje vode pod pritiskom [cm]			$f_p$ [MPa]		
Krečnjak	2,5	3,83	3,67	55,11	42,66	36,44
Andezit	5	12,83	14,17	48,22	41,25	36,88
Bazalt	1,33	3,17	9,33	58,44	51,44	45,10
Rečni	3,67	2,50	8,00	60,43	46,21	40,88

**Tabela 2** – Vrednost prodiranja vode pod pritiskom i dobijene čvrstoće pri pritisku za betone spravljene od sitnog rečnog agregata i krupnog drobljenog mineralnog agregata

Oznaka recepture po vrsti agregata	Vodocementni faktor			Vodocementni faktor		
	0,45	0,55	0,65	0,45	0,55	0,65
	Prodiranje vode pod pritiskom [cm]			$f_p$ [MPa]		
Rečni + krečnjak	2,17	1,17	2,33	50,99	47,77	33,44
Rečni + andezit	1,67	2,50	2,17	54,66	50,44	35,16
Rečni + bazalt	1,50	2,50	1,00	70,77	55,44	47,33
Rečni + diabaz	1,17	2,67	1,00	65,10	58,55	44,44
Rečni	3,67	2,50	8,00	52,55	41,99	34,88



Slika 1 – Grafički prikaz zavisnosti srednje vrednosti upijanje vode pod pritiskom od vrednosti vodocementog faktora za betone spravljene sa različitim vrstama drobljenog mineralnog agregata (D – diabaz, B – bazalt, A – andezit, K – krečnjak)



Slika 2 – Grafički prikaz zavisnosti srednje vrednosti upijanje vode pod pritiskom od vrednosti vodocementog faktora za betone spravljene sa sitnim rečnim i krupnim drobljenim mineralnim agregatom različite vrste (DR – diabaz, BR – bazalt, AR – andezit, KR – krečnjak)

## DISKUSIJA REZULTATA I ZAKLJUČCI

U tabeli 1 date su dobijene vrednosti prodiranja vode pod pritiskom i čvrstoće pri pritisku betonske mešavine spravljene od jedne vrste drobljenog mineralnog agregata za starost od 90 dana. Sa slike 1 se vidi da su osobine sitnog agregata, kao što je veliki procenat sitnih čestica i velika poroznost zrna agregata, u direktnoj zavisnosti sa VDP – om, a takođe su odlozili i vrstom mineralnog drobljenog agregata. Analiza ovako dobijenih rezultata je posebno teža jer na VDP betona utiče više promenljivih parametara. Cilj je bio da se utvrdi koji parametar bio dominantan na vrednost dobijenih rezultata upijanja vode pod pritiskom.

Kod betona sa **andezitom** je vidno da za sve vodocementne faktore dominantan uticaj imaju osobine agregata, konkretno poroznost i sitne čestice u prvoj frakciji agregata. Na osnovu upoređivanja dobijenih rezultata upijanja vode za tip betona A (beton sa agregatom od andezita) i tip betona AR (beton sa sitnim rečnim i krupnim agregatom od andezita) uočljiva je velika razlika u upijanju vode (slika 1 i slika 2).

Kod **krečnjaka** je očigledna dobro ostvarena veza između zrna agregata i cementnog pasta, konkretno, mali procenat upijanja vode, napravio je dobru bazu za dobijene vrednosti VDP – a. Uticaj sitnog agregata je neznatan u odnosu na druge vrste betona sa drugim vrstama agregata.

Beton sa **bazaltom**, do vodocementnog faktora 0.65, ima relativno dobre rezultate. Za vodocementni faktor 0,65 dominantan uticaj na vrednost prodora vode pod pritiskom imaju osobine agregata.

Kod najnižeg vodocementnog faktora 0,45 cementni kamen ima dominantnu ulogu za betone tipa K/0.45 (beton sa agregatom od krečnjaka) i tipa B/0.45 (beton sa agregatom od bazalta).

Na slici 2 dat je grafički prikaz zavisnosti srednje vrednosti upijanje vode pod pritiskom od vrednosti vodocementnog faktora za betone spravljene sa sitnim rečnim i krupnim drobljenim mineralnim agregatom različite vrste (DR – rečni + diabaz, BR – rečni + bazalt, AR – rečni + andezit, KR – rečni + krečnjak).

Kod betona sa **vodocementnim faktorom 0.45** dominantnu ulogu na vrednost upijanja vode pod pritiskom ima stepen zbijenosti obzirom na krutu konzistenciju.

Kod **vodocementnog faktora 0.55**, očigledno je da je upijanje vode zavisilo direktno od poroznosti cementnog kamena. Dobijene vrednosti su skoro iste, osim za KR (rečni + krečnjak), slika 2.

Za **vodocementni faktor 0.65** glavni uticajni faktor bio je agregat. Beton DR/0.65 (beton sa sitnim rečnim i krupnim agregatom od dijabaza) ima najmanje upijanje vode zajedno sa betonom BR/0.65 (beton sa sitnim rečnim i krupnim agregatom od bazalta).

Agregat od **diabaza** ima malo upija vode i sadržaj sitnih čestica je takođe mali u nižim frakcijama, tako da se i očekivala mala vrednost VDP – a.

Bazalt pokazuje veliko upijanje vode kao stenska masa i kao agregat, međutim, njegova mala zateganija je u odnosu na drugo betone bila znatno manja. Zaključuje se da je dominantnu ulogu odigrala ostvarena veza između zrna agregata i cimente paste. Ova veza zavisi od površinske teksture zrna agregata. To je direktno uticalo na VDP.

Kod betona sa mešavinom prve frakcije rečnog agregata i ostale od andezita (AR) e dobila se očekivana vrednost za VDP, obzirom da agregat ima veliku vrednost upijanja vode, dominantan faktor u ovom slučaju je procenat upijanja vode zrna agregata.

Beton KR/0.65 (rečni + krečnjak) je spravljen sa agregatom koji ima mali procenat upijanja vode i mali sadržaj sitnih čestica. Taj procenat i upijanje vode je manji kod agregata krečnjaka u odnosu na prvu frakciju rečnog agregata. Međutim, očigledno da kod ove strukture betona veza cementnog kamena i zrna agregata daje presudnu ulogu. Oblik zrna i površina struktura zrna agregata od krečnjaka je uticala na ne tako znatno povećanje VDP – a u odnosu na beton spravljen samo od krečnjaka (K/0,65). Moguća alkalno silikatna reakcija doprinosi povećanju poroznosti.

Beton R1/0.65 koji sadrži rečni agregat, , dao je veliku vrednost VDP – a . Površina zrna je glatka, tako da je veza između zrna i cementnog kamena slaba. Ovaj zaključak nam je odgovor, da je kod vodocementnog faktora 0,65 presudnu ulogu imao agregat sa sledećim osobinama: glatkoća zrna agregata, upijanje vode od strane zrna agregata, sadržaj sitnih čestica, oblik zrna.

Očigledno da kod betona spravljenih sa jednom vrstom drobljenog mineralnog agregata u većini slučajeva važi pravilo, da sa povećanjem vodocementnog faktora raste vrednost VDP – a. Mešanjem dvaju ili više vrsta agregata u jednom betonu, ovo pravilo u većini slučajeva eliminiše.

Opšti je zaključak da zamenom prve frakcije agregata rečni, dobijamo manje vrednosti upijanja vode pod pritiskom pod uslovom da je prva frakcija rečnog agregata po svojim osobinama (oblik zrna, površina zrna, sadržaj sitnih čestica i upijanje vode) povoljnija u odnosu na istu frakciju drobljenog mineralnog agregata. Ne treba izostaviti ni mineraloško petrološko sastav zrna agregata.

#### LITERATURA

- [1] "High-strength concretes incorporating different coarse aggregates" / G. Giaccio, C. Rocco, D. Violini, J. Zappitelli, R. Zerbino // ACI Materials Journal, 1992.
- [2] "Properties of concrete" / A.M. Neville // Pearson Education Limited, England, 2005.
- [3] "Concrete Technology" / A.M. Neville, J.J. Brooks // Pearson Education Limited, England, 2005.
- [4] "Uticaj vrste mineralnog drobljenog agregata na čvrstoću pri pritisku betona" / Z. Topličić-Čurčić, Z. Grdić // Naučno-stručni skup "Građevinarstvo – nauka i praksa" / Žabljak, mart 2008.
- [5] "Istraživanje uticaja stepena ispunjenosti prostora između zrna agregata cementnom pastom na konzistenciju i čvrstoću betona" / Z. Grdić, D. Petković // XXII Simpozijum JUDIMK, Niška banja, oktobar 2002.



**DRUŠTVO ZA ISPITIVANJE I ISTRAŽIVANJE  
MATERIJALA I KONSTRUKCIJA SRBIJE**

**XXIV KONGRES – Divčibare 15.-17. oktobar 2008.**

*Zoran Grdić<sup>1</sup>, Iva Despotović<sup>2</sup>, Gordana Topličić-Čurčić<sup>3</sup>*

**METODE ISPITIVANJA SCC BETONA PREMA STANDARDU  
EFCA (EVROPSKE ASOCIJACIJE ZA BETON)**

**Rezime:**

Samougrađujući beton (self-compacting concrete, SCC) je nazvan „najrevolucionarnijim otkrićem u betonskoj industriji u poslednjih nekoliko decenija“. Originalno nastala u Japanu, SCC tehnologija je omogućena znatno ranijim razvojem superplastifikatora za beton. SCC je danas sa entuzijazmom prihvaćen širom Evrope, kako za ugradnju na gradilištu, tako i za prefabrikovan beton. SCC je osmišljen da u potpunosti zadovolji standard EN 206-1 u pogledu zapreminske mase, porasta čvrstoće, finalne čvrstoće i trajnosti. U ovom radu je dat pregled metoda ispitivanja nekih svojstava svežeg SCC prema preporukama EFCA.

*Ključne reči: samougrađujući beton, konzistencija, preporuke EFCA*

**METODE ISPITIVANJA SCC BETONA PREMA STANDARDU  
EFCA (EVROPSKE ASOCIJACIJE ZA BETON)**

**Summary:**

Samougrađujući beton (self-compacting concrete, SCC) je nazvan „najrevolucionarnijim otkrićem u betonskoj industriji u poslednjih nekoliko decenija“. Originalno nastala u Japanu, SCC tehnologija je omogućena znatno ranijim razvojem superplastifikatora za beton. SCC je danas sa entuzijazmom prihvaćen širom Evrope, kako za ugradnju na gradilištu, tako i za prefabrikovan beton. SCC je osmišljen da u potpunosti zadovolji standard EN 206-1 u pogledu zapreminske mase, porasta čvrstoće, finalne čvrstoće i trajnosti. U ovom radu je dat pregled metoda ispitivanja nekih svojstava svežeg SCC prema preporukama EFCA.

*Key words: samougrađujući beton, konzistencija, preporuke EFCA*

<sup>1</sup> doktor, v.prof., Građevinsko-arhitektonski fakultet, Niš

<sup>2</sup> dipl.inž.grad., stipendista Ministarstva nauke, Građevinsko-arhitektonski fakultet, Niš

<sup>3</sup> magistar, asistent, Građevinsko-arhitektonski fakultet, Niš



## 1 UVOD

Samougrađujući beton (self-compacting concrete, SCC) je prvobitno osmišljen da kompenzira rastuću nestašicu iskusne radne snage, kao i iz ekonomskih razloga: brža gradnja, manja upotreba radne snage, bolje finalne površine, lakše ugrađivanje, veću trajnost, veću slobodu oblikovanja, tanje betonske elemente, smanjenje nivoa buke i odsustvo vibracija, bezbednije radno okruženje. Originalno nastala u Japanu, SCC tehnologija je omogućena znatno ranijim razvojem superplastifikatora za beton. SCC je danas sa entuzijazmom prihvaćen širom Evrope, kako za spravljanje na gradilištu, tako i za prefabrikovan beton. SCC je osmišljen da u potpunosti zadovolji standard EN 206-1 u pogledu zapreminske mase, porasta čvrstoće, finalne čvrstoće i trajnosti. U ovom radu je dat pregled metoda ispitivanja prema preporukama EFCA.

## 2 ZAHTEVI ZA U POGLEDU KONZISTENCIJE SCC

SCC je osmišljen da u potpunosti zadovolji standard EN 206-1 u pogledu zapreminske mase, porasta čvrstoće, finalne čvrstoće i trajnosti. Obradljivost SCC-a je veća od najviše klase konzistencije opisane standardom EN 206-1 i može se okarakterisati sledećim osobinama:

- sposobnost tečenja, ispunjavanja (filling ability)
- sposobnost prolaza između armaturnih šipki bez zaglavljivanja (passing ability)
- otpornost na segregaciju tj. stabilnost mešavine (segregation resistance)

Betonska mešavina će biti klasifikovana kao samougrađujući beton jedino ako su zahtevi za sve tri karakteristike u potpunosti ispunjeni. To ukazuje da prilikom ispitivanja treba da se kombinuje više predloženih metoda.

## 3 METODE ISPITIVANJA KONZISTENCIJE

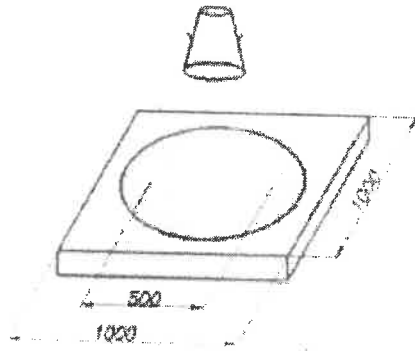
Razvijeno je više različitih metoda ispitivanja konzistencije SCC-a, ali nijedna od njih ne određuje sve relevantne aspekte obradljivosti, tako da se prilikom ispitivanja mora koristiti više metoda. Metode ispitivanja su navedene u tabeli 1:

*Tabela 1: Metode ispitivanja konzistencije samougrađujućih betona*

	Metod ispitivanja	Cilj ispitivanja
1	Slump-flow (test konzistencije)	sposobnost tečenja
2	T <sub>50cm</sub> slump-flow	sposobnost tečenja
3	J-ring (J-prsten)	sposobnost prolaza
4	V-funnel (V-levak)	sposobnost tečenja
5	V-funnel za T <sub>5min</sub>	otpornost na segregaciju
6	L-box (L-kutija)	sposobnost prolaza
7	U-box (U-kutija)	sposobnost prolaza
8	Fill-box (kutija za punjenje)	sposobnost prolaza
9	GTM Screen stability test (GTM sito)	otpornost na segregaciju
10	Orimet test	sposobnost tečenja

### 3.1 SLUMP-FLOW TEST I $T_{50CM}$ TEST

Ovo je najčešće korišćen test koji daje dobre rezultate u određivanju sposobnosti pokretljivosti sveže betonske mase – tečenja, ali ne pokazuje sposobnost prolaza između šipki armature. Takođe, može da naznači otpornost betona prema segregaciji. Argument protiv ovog testa je da u potpunosti slobodno razlivanje betona, neometeno bilo kakvim granicama, ne odgovara stvarnim uslovima u praksi, ali se uspešno može iskoristiti za procenu konzistenciju fabrički spravljenog betona koji se doprema na gradilište. Aparatura prema EN 12350-2 je prikazana na slici 1.



Slika 1 – Aparatura za slump-flow test

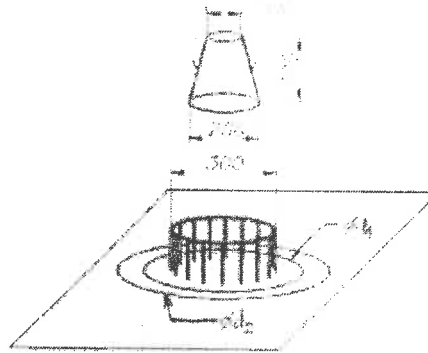
Procedura prilikom ispitivanja praktično predstavlja kombinaciju ispitivanja sleganja po Abramsu i rasprostiranja po Grafu. Nakon podizanja napunjenog metalnog konusa treba izmeriti vreme potrebno da beton dostigne krug prečnika 500 mm (to je  $T_{50}$  vreme), kao i konačno dostignuti prečnik rasprostiranja. Takođe, treba uočiti da li se na krajevima betona izdvaja cementna pasta bez krupnog agregata.

Što je veća slump-flow (SF) vrednost, veća je i sposobnost betona da pod sopstvenom težinom ispuni oplatu. Najmanja zahtevana vrednost za SCC je 650 mm. Niže vreme  $T_{50}$  ukazuje na bolju sposobnost tečenja. Za inženjersku praksu predloženo je 3 do 7 sekundi. U slučaju značajnije segregacije, većina krupnog agregata će ostati u centralnom delu betona, a cementna pasta će se izdvojiti na periferiji. Ako je segregacija zanemarljiva, na samoj ivici betona se može uočiti malterska granica bez krupnog agregata. Odsustvo ovih fenomena ne znači da segregacije uopšte neće biti jer se ona može pojaviti i nakon dužeg vremenskog perioda.

### 3.2 J-RING TEST

Test je razvijen na Univerzitetu Pejslji. Koristi se za određivanje sposobnosti prolaza betona kroz armaturne šipke. Aparatura (slika 2) obuhvata otvoreni čelični prsten koji je vertikalno izbušen za prihvatanje armaturnih šipki. Armatura može da bude različitog prečnika i na različitom rastojanju, mada je pogodan standardni razmak koji odgovara trostrukoj veličini nominalno najvećeg zrna agregata. J-ring test može da se upotrebi zajedno sa slump-flow testom, Orimet testom ili eventualno V-funnel testom da bi se istovremeno utvrdile sposobnosti tečenja i prolaza između armature. Orimet vreme i/ili slump-flow imaju ustaljena procedura, dok se armatura kod J-ring testa može postaviti na bilo kom razmaku da bi se uradio manje ili

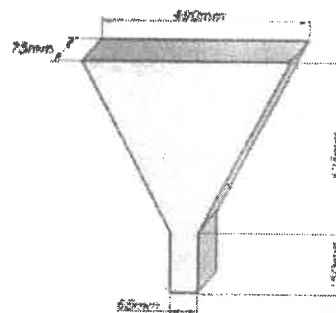
više „strog“ test. Meri se razlika u visini betona unutar i van prstena što pokazuje nivo sposobnosti prolaza betona. Pokazatelji tečenja i sposobnosti prolaza betona između armaturnih šipki dobijeni na ovaj način nisu međusobno nezavisni jer na izmereno tečenje svakako utiče i količina između armature „zaglavljenog“ betona. Što je veća razlika u visini unutar i izvan prstena to je manja sposobnost prolaza betona.



Slika 2 – Kombinacija J-prstena i slump-flow testa

### 3.3 V-FUNNEL TEST I V-FUNNEL TEST ZA $T_{5\text{MIN}}$

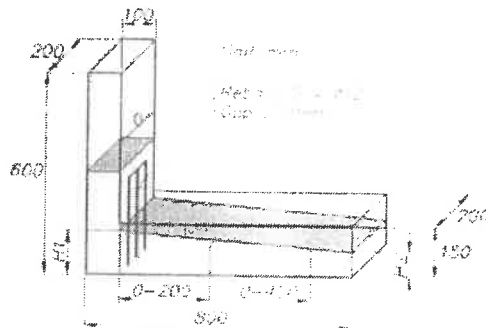
Test je u Japanu razvio Ozawa. Aparatura se sastoji od V-levka, prikazanog na slici 3. Alternativna varijanta, O-levak sa kružnim presekom se takođe koristi u Japanu. Ispitivanje služi da se utvrdi sposobnost tečenja samougrađujućeg betona sa maksimalnim zrnom 20 mm. Levak se puni sa oko  $12 \text{ dm}^3$  betona i meri vreme potrebno da beton prođe kroz levak. Što je kraće izmereno vreme, to je sposobnost tečenja betona bolja. Zadovoljavajućim za SCC se smatra vreme od 10 sekundi. Produženo vreme tečenja ukazuje na moguću sklonost betona da „zablokira“ između šipki armature. Nakon ovoga, levak se može ponovo napuniti i ostaviti 5 minuta da beton odstoji. Ukoliko se pritom javi segregacija, vreme tečenja ( $T_{5\text{min}}$ ) koje se ponovo meri, biće znatno povećano. Test može da ukaže na još neke osobine betona: ako ima previše krupnog agregata, beton će se zaglavljavati. Dugo vreme tečenja se takođe dovodi u vezu sa niskom deformabilnošću, što se i očekuje od visoko viskoznih pasti sa velikim unutrašnjim trenjem.



Slika 3 – Izgled V-levka

### 3.4 L-BOX TEST

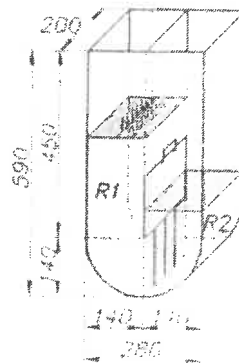
Ovaj test je razvio Peterson na bazi japanskih ispitivanja betona pod vodom. Test služi za procenu tečenja betona i sklonosti „zaglavljivanja“ između šipki armature. Aparatura se sastoji iz kutije „L“ oblika, pravougaonog poprečnog preseka, sa horizontalnim i vertikalnim delom razdvojenim pokretnim poklopcem (izlazom) ispred koga se nalazi vertikalna armatura. Vertikalni odeljak se napuni betonom, a zatim se poklopac podigne da se omogući tečenje betona u horizontalni deo. Kad tečenje prestane meri se visina betona na kraju horizontalnog dela i ostatka u vertikalnom delu ( $H_2/H_1$  na slici 4). To je pokazatelj sposobnosti prolaza betona između armature, a fizički predstavlja nagib betona u mirovanju. Horizontalni odeljak može da bude obeležen na 200 i 400 mm od izlaza pa da se meri vreme dok beton dostigne ove repere. Ovo vreme se označava sa  $T_{20}$  i  $T_{40}$  i pokazatelj je tečenja, mada konkretne vrednosti još nisu dogovorene. Armatura, u principu, može da bude različitog prečnika i postavljena na različitim razmacima, mada se preporučuje, kao i kod običnog betona, razmak jednak trostrukoj vrednosti nominalno najvećeg zrna agregata. Menjanjem razmaka armature se menja i „strogost“ testa. L-box test je najčešće korišćen test, kako u laboratorijskim tako i u gradilišnim uslovima jer određuje dve bitne karakteristike samougrađujućih betona. Pojava segregacije može se uočiti vizuelno, a zatim i ispitati na horizontalnom delu. Nije sa sigurnošću utvrđeno kako zidovi kutije utiču na tečenje betona, ali ovakva postava, do nekog stepena pokazuje šta se zaista dešava sa betonom u oplati.



Slika 4 – L-box aparatura

### 3.5 U-BOX TEST

Test je razvijen u japanskom Tehnološkom istraživačkom centru Tajsej korporacije. Koristi se za procenjivanje sposobnosti tečenja samougrađujućih betona. Aparatura obuhvata sud koji je središnjom pregradom podeljen na dva odeljka (označeni sa  $R_1$  i  $R_2$  na slici 5), između kojih se nalazi klizni poklopac (izlaz). Armaturene šipke sa nominalnim prečnikom 13 mm su postavljene na izlazu sa osovinskim razmakom od 50 mm. Levi odeljak se napuni sa oko 20 dm<sup>3</sup> betona, zatim se izlaz otvori i beton teče naviše u drugi deo. Meri se visina betona u oba dela. Alternativni oblik kutije, ali sa istim principom rada predlaže Japansko društvo građevinskih inženjera. Test obezbeđuje dobru direktnu procenu tečenja. Kada bi beton imao svojstva vode njegov nivo bi u oba dela U-kutije bio jednak, tj. razlika  $H_1-H_2$  bi bila jednaka nuli. Zbog toga što je razlika nivoa betona u delovima U-kutije bliža nuli, to je bolje tečenje i sposobnost prolaza betona. Razmak između šipki armature se može smatrati suviše malim, a otvoreno je i pitanje do koje visine je penjanje betona prihvatljivo u praksi.

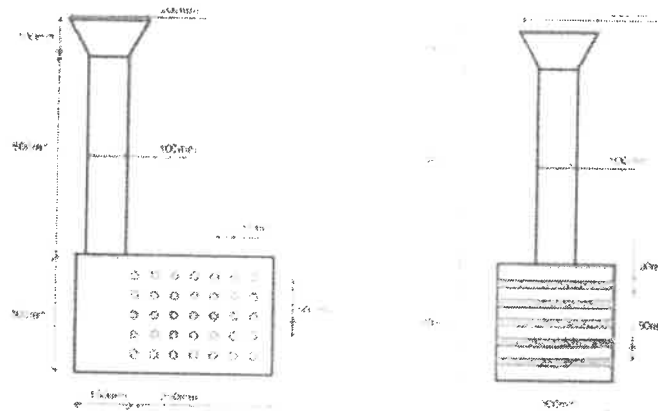


Slika 5 – Konstrukcija U-kutije

### 3.6 FILL-BOH TEST

Test je poznat i kao „Kadžima test“. Koristi se za određivanje tečenja samougrađujućeg betona sa maksimalnim zrnom agregata 20 mm. Aparatura se sastoji iz providnog kontejnera, ravne i glatke površine u kome je smešteno 35 prepreka napravljenih od PVC-a, prečnika 20 mm i centralnim rastojanjem 50 mm, slika 6. Na gornjoj strani je postavljena dovodna cev sa levkom. Kontejner se puni betonom kroz dovodnu cev i razlika u visini betona između dve strane kontejnera je mera tečenja.

Test je teško izvoditi na mesu ugradnje betona zbog složenosti aparature i velike količine betona (oko 45 dm<sup>3</sup>). Daje dobre pokazatelje osobina samougrađujućeg betona. Čak i mešavine sa dobrim tečenjem će pokazati loše rezultate na testu ako su sklone segregaciji. Smatra se da je samougrađujući beton utoliko boljih svojstava što je veća ispunjenost kutije, pod uslovima u kojima se test obavlja.



Slika 6 – Poprečni preseki kutije za punjenje

### 3.7 GTM SCREEN STABILITY TEST

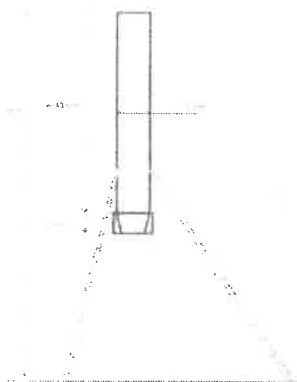
Ovaj test je razvijen u Francuskoj (GTM) u cilju ispitivanja otpornosti SCC-a na segregaciju. Potrebno je uzeti 10 dm<sup>3</sup> betona i pustiti da odstoji određeno vreme posle kojeg se

polovina uzorka sipa na sito otvora 5 mm i prečnika okvira 350 mm, koje je postavljeno na odgovarajući sud sa dnom. Posle dva minuta meri se težina maltera koji je prošao kroz sito i izražava kao procenat prolaska.

Na osnovu iskustva, inženjeri koji su koristili ovaj test kažu da je veoma pouzdan i efektivan način za ispitivanje stabilnosti samougrađujućih betona. Iskustveni podaci pokazuju da ukoliko procenat prolaza maltera kroz sito iznosi 5-15% težine uzorka otpornost na segregaciju je sasvim zadovoljavajuća. Ispod 5% otpornost je velika, a iznad 15% i pogotovo iznad 30% postoji velika segregacija.

### 3.8 ORIMET TEST

Orimet test je razvijen na Univerzitetu Pejli kao metod za ocenjivanje visoko obradljivih, tekućih, svežih betonskih mešavina. Aparatura je prikazana na slici 7. Zasniva se na principu reometra sa otvorom. Orimet aparat se sastoji iz vertikalne, livene cevi na čijem se donjem kraju nalazi zamenjivi deo oblika obrnutog konusa sa vratancima za brzo zatvaranje i otvaranje. Obično ovaj deo ima unutrašnji prečnik 80 mm što je pogodno za ocenjivanu tečenja betona sa agregatom do 20 mm. Testiranje podrazumeva jednostavno punjenje Orimet aparata betonom, otvaranje vratanca i merenje vremena za koje će se pojaviti svetlost na dnu (kada se gleda odozgo). Test je brz, a aparatura jednostavna i laka za rukovanje. Testom se određuje sposobnost tečenja betona pri čemu kraće vreme ukazuje na bolju sposobnost tečenja. Za samougrađljive betone vreme tečenja od 5 sekundi i kraće smatra se zadovoljavajućim. Duže vreme tečenja, zbog oblika obrnutog konusa na kraju cevi može da bude znak segregacije ili sklonosti betona da se zaglavi između šipki armature.



Slika 7 – Aparatura za Orimet test

#### 4 ZAKLJUČAK

Primena samougrađujućih betona kod nas je tek u povoju. Iako su urađena određena laboratorijska ispitivanja, dalji eksperimentalni rad tek predstoji u cilju ovladavanja tehnologijom za pouzdano spravljanje betonskih mešavina koje bi se mogle svrstati u kategoriju SCC.

I kod običnih betona je postizanje konzistencije i drugih svojstava sveže betonske mase primerenih uslovima ugradnje jedan od ciljeva koji treba ispuniti pri projektovanju njegovog sastava. Kod samougrađujućih betona ovo se, bar za sad, čini znatno težim zbog bitno različitog načina ugradnje u oplatu i različitog sastava same betonske mase.

Kako se iz izloženog vidi razvijen je i predložen veći broj metoda za ispitivanje svojstava svežeg samougrađujućeg betona u cilju ispitivanja sposobnosti tečenja, sposobnosti prolaza između šipki armature i otpornosti na segregaciju (stabilnost betonske mešavine). Dosadašnja praksa kod nas najviše je potencirala primenu metoda slump-flow, L-box i V-funnel, pri čemu još uvek nisu dovoljno precizno definisani kriterijumi za ocenu prethodno navedenih svojstava svežeg samougrađujućeg betona.

#### LITERATURA

- [1] *The European Guidelines for Self-Compacting Concrete, specification, production and use* / BIBM, CEMUREAU, EFCA, EFNARC, ERMCO // May 2005.
- [2] *Specification and Guidelines for Self-Compacting Concrete* / EFNARC // February 2002.
- [3] *Guidelines for testing fresh Self-Compacting Concrete* / G. De Shutter // September 2005.
- [4] *Self-Compacting Concrete: Theoretical and experimental study* / H.J.H. Brouwers, H.J. Radix // Cement and Concrete Research 35, 2005, pp 2116-2136.
- [5] *Self-Compacting Concrete: An analysis of 11 years of case studies* / P.L. Domone // Cement and Concrete Composites 28, 2006, pp 197-208.
- [6] *Mix design of concrete for Avala tower* / K. Janković, D. Bojović, Lj. Lončar, Z. Kačarević, D. Nikolić // Zbornik radova 16, Građevinski fakultet, Beograd, 2007, str. 115-118.
- [7] *Mogućnost primene samozbijajućeg betona* / D. Jevtić, D. Zakić, A. Savić // Zbornik radova 16, Građevinski fakultet, Beograd, 2007, str. 121-128.
- [8] *Samougrađujući beton* / S. Sinđelić // Izgradnja br. 57 1-2, 2003, str. 31-35.