

# Automatski uređaji za elektrohemijsku dezinfekciju vode sa pothlađivanjem elektolita

Tomislav Lj. Trišović<sup>1</sup>, Miroslav D. Spasojević<sup>2</sup>, Milica M. Gvozdenović<sup>3</sup>, Branimir Z. Jugović<sup>1</sup>, Lidija D. Rafailović<sup>4</sup>

<sup>1</sup>Institut tehničkih nauka Srpske akademije nauka i umetnosti, Beograd, Srbija

<sup>2</sup>Agronomski fakultet, Univerzitet u Kragujevcu, Čačak, Srbija

<sup>3</sup>Tehnološko-metalurški fakultet, Univerzitet u Beogradu, Beograd, Srbija

<sup>4</sup>Center of Electrochemical Surface Technology CEST, Wr. Neustadt, Austria

## Izvod

Dezinfekciona sredstva za tretman voda koja se najčešće primenjuju zasnivaju se na hloru i jedinjenjima hlora. Sva jedinjenja hlora se tokom skladištenja raspadaju i gube punu efikasnost u procesu dezinfekcije. Osim razgranje, dodatni problemi su transport, skladištenje i rukovanje ovim hemikalijama. U svetu se poslednjih godina dosta radi na razvoju *in situ* uređaja za proizvodnju jedinjenja hlora, posebno uređaja razvijenim da *in situ* proizvode hlor-dioksid ili natrijum-hipohlorit. Najjednostavniji uređaji za dobijanje hipohlorita se sastoje od izvora jednosmerne struje, elektrolizera, rezervoara razblaženog rastvora natrijum-hlorida i sistema za doziranje rastvora. Projektovanje samog uređaja podrazumeva određivanje i održavanje optimalnih parametara za elektrohemijsku sintezu u samom elektrolizeru tokom kontinualne proizvodnje. Komercijalni aspekt izrade uređaja podrazumeva optimizaciju sklopa sa aspekta odnosa cene, kvaliteta i efikasnosti u cilju konkurentnosti uređaja na tržištu. Cilj rada je bio da se dodatno razvije elektrohemijski uređaj koji proizvodi hipohlorit na osnovu novog tehnološkog projekta koji podrazumeva i ugradnju novih komercijalnih komponenti koje su sastavni delovi kompletnog uređaja. Ovakav uređaj je ispitivan u ekstremnim uslovima eksploatacije (temperatura ulazne vode preko 20 °C, sobna temperatura preko 38 °C i vlažnosti vazduha od 90%), što je uslov za njegovu uspešnu komercijalizaciju. Rezultati dobijeni u takvim uslovima pokazuju da je moguće dobiti neophodnu koncentraciju hipohlorita u izlaznom rastvoru od 0,85%.

**Ključne reči:** dezinfekcija, elektohlorinatori, aktivan hlor, elektrohemijski tretman vode.

Dostupno na Internetu sa adrese časopisa: <http://www.ache.org.rs/HI/>

Postupak dezinfekcije pomoću aktivnog hlora (dinamička smeša hipohloraste kiseline i natrijum-hipohlorita) proizvedenog elektrolizom 3% rastvora NaCl na mestu upotrebe je pogodniji od ostalih postupaka dezinfekcije vode, ne samo sa aspekta ekonomske isplativosti i efikasnosti, već i sa ekološkog aspekta. Uređaji koji proizvode aktivan hlor procesom elektrolize su razvijani u poslednjih dvadesetak godina, posebno od 1998. Godine, kada je Evropska zajednica donela zakonsku zabranu transporta gasovitog i tečnog hlora. Iz ovog razloga će sadašnji konvencionalni postupak upotrebe hlora morati da se ukine i u Srbiji. Elektroliza ne zahteva posebne mere zaštite, a efikasnost nastalog natrijum-hipohlorita je jednaka ili bolja od učinka gasovitog hlora. Prema proračunima, sam postupak je, iako zahteva konstrukciju i izradu elektrolizera, dugoročno gledano isplativiji, i u smislu početne investicije kao i zbog troškova kontinualne eksplo-

tacije, od konvencionalnog postupka hlorisanja koji se trenutno koristi kod nas. Ovi elektrolizeri se, u zavisnosti od konstrukcionih zahteva, mogu koristiti u javnim i privatnim vodovodima, bazenima za rekreaciju i za industrijske potrebe.

Proizvodnja „hlora“ na mestu korišćenja predstavlja najjeftiniju, pouzdanu i sigurnu alternativu postojećim sredstvima za dezinfekciju. Poznato je nekoliko konstrukcija elektrolizera [1–4] za *in situ* proizvodnju aktivnog hlora, kao što su: protočna, šaržna i recirkulaciona. Postoje i rešenja uređaja sa lagerovanjem dobijenog proizvoda – aktivnog hlora, i bez njega. Primena ovih uređaja zavisi od zahteva mesta, kapaciteta i tehnološke analize isplativosti svakog uređaja ovog tipa. Generalno se može konstatovati da, ukoliko je potrebno koristiti uređaje manjeg kapaciteta, konstrukcija zahteva uređaje protočnog tipa sa nižim nivoom automatike i bez lagerovanja dobijenog proizvoda jer su takvi uređaji jeftiniji i mogu se lakše komercijalizovati.

Cilj rada je da se unapredi uređaj za proizvodnju natrijum-hipohlorita jednostavne konstrukcije sa što manje merno-regulacionih komponentata, ali tako da se ne ugrozi njegova funkcionalnost, pouzdanost i eks-

STRUČNI RAD

UDK 628.166:544.6:546.13

Hem. Ind. 70 (2) 201–207 (2016)

doi: 10.2298/HEMIND140822026T

Prepiska: T.Lj. Trišović, Institut tehničkih nauka Srpske akademije nauka i umetnosti, Knez Mihajlova 35/4, 11000 Beograd, Srbija.

E-pošta: [tomislav.trisovic@itn.sanu.ac.rs](mailto:tomislav.trisovic@itn.sanu.ac.rs)

Rad primljen: 22. avgust, 2014

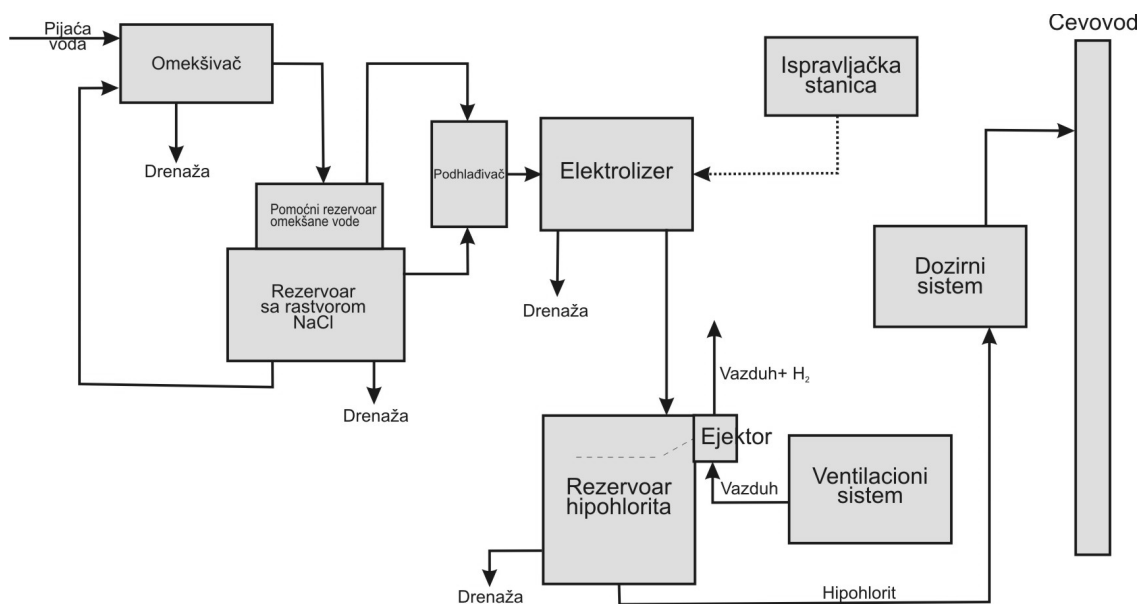
Rad prihvaćen: 5. maj, 2011

ploatacioni vek. U svetu postoje rešenja za proizvodnju natrijum-hipohlorita elektolizom razblaženih rastvora hlorida u standardnom elektolizeru sa visokim nivoom automatike, kao i membranskom elektolizom kao naj-složeniji uređaji. Najjeftinija, i sa aspekta bezbednosti najprihvatljivija za potrošačko tržište, je elektoliza razblaženih rastvora hlorida sa standardnim elektolizerima. Iz ovog razloga je odlučeno da se projektuje nova konstrukcija uređaja sa elektolizom razblaženih rastvora hlorida sa standardnim elektolizerom.

Uređaj se sastoji iz nekoliko desetina komponenata (elektodni materijali, releji, programabilni logički kontroleri, strujna napajanja, senzorski elementi, pretvarači, rashladni sistemi, izmenjivači toplote, dozirni uređaji, itd.) koje se mogu pronaći na tržištu. Proizvođači ovih komponenata stalno unapređuju svoje stare i nude nove proizvode. U tom smislu neophodna je stalno osvežavanje uređaja sa novim komponentama i konstruisanje savremenijih uređaja. Pored izbora komponenti isto tako je važno i konstruktorsko rešenje koje će pored jednostavnosti konstrukcije biti pouzdano i konkurentno na tržištu. S obzirom na to da je cena instalacije izmenjivača toplote uz elektolizer i cena uređaja za klimatizaciju prostora visoka, ideja je da se u konstruisanju novog uređaja ova komponenta uređaja zameni sa jednostavnim rashladnim uređajem sa koaksijalnim izmenjivačem toplote koji ima podhlađuje rastvor neposredno na ulasku u sam elektolizer. Ovo konstrukciono rešenje omogućilo bi da se uređaj instalira u neklimatizovanim prostorijama a da se ne odigrava termohemijska reakcija (temperature iznad 38 °C) prevođenja hipohlorita u hlorat.

## EKSPERIMENTALNI DEO

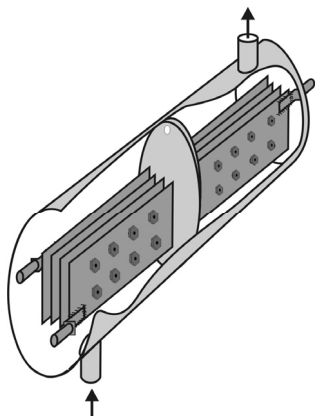
Naše konstrukciono rešenje se sastoji od nekoliko celina: elektolizer, podhlađivač, elektroormar sa ispravljačkom stanicom i automatikom, dozirni sistem, rezervoar kuhinjske soli, rezervoar hipohlorita, pomoćna posuda sa omekšanom vodom, ventilacioni sistem i uređaj za hemijsku pripremu vode. Blok shema uređaja je data na slici 1. Omekšana voda i zasićen rastvor NaCl se mešaju u odnosu 10:1 tako da se kontinualno pravi 3% rastvor. Takav rastvor se neposredno pred ulazak u elektolizer podhlađuje u koaksijalnom izmenjivaču do temperature od oko 5 °C. U elektolizeru se kuhinjska so, tj. hloridi, na anodi oksiduju, hidrolizuju u natrijum-hipohlorit, dok se na katodi redukuje voda i izdvađa gasoviti vodonik. Oba proizvoda gravitacionim strujanjem ulaze u rezervoar sa hipohloritom. Na vrhu rezervoara, u praznoj zoni, nalazi se ejektor koji, uz pomoć ventilatora, pravi podpritisk u rezervoaru sa hipohloritom sa ciljem da se odstrani gasoviti vodonik iz rezervoara. Razblaženi rastvor aktivnog hloro se pomoću dozirnog sistema dozira iz rezervoara u cevovod u količini neophodnoj da je ostvari proces dezinfekcije vode (najčešće 1 mg aktivnog hloro po litru vode). Ispitivanja uređaja su obuhvatila funkcionalnost pojedinih komponenata kao i funkcionalnost uređaja za *in situ* dezinfekciju aktivnim hlorom. Glavni cilj je bio da se ispita rad elektolizera u smislu dobijanja najvećeg iskorišćenja u najekstremnijim uslovima povišene temperature i vlage. U slučaju porasta temperature rastvora preko 38 °C dolazi do neželjene reakcije prelaska natrijum-hipohlorita u hlorat. Vlaga nepovoljno utiče na vek svih električnih komponenata. Iz tih razloga, ispitivanja su izvršena u uslovima povišene sobne temperature, 38



Slika 1. Blok shema uređaja za kontinualnu proizvodnju natrijum-hipohlorita sa pothlađivanjem elektolita.

Figure 1. Block diagram of the device for the continuous production of active chlorine with cooling of the electrolyte.

°C, i relativne vlažnosti 90% u mašinskoj prostoriji gde je smešten uređaj. Po startovanju uređaja merena je temperatura vode za hlađenje na ulazu i izlazu iz koaksijalnog izmenjivača toplote i temperatura rastvora aktivnog hlora na izlazu iz elektolizera. Takođe je praćena i jačina struje svakog pojedinačnog seta elektoda u elektolizeru (ukupno dva seta elektoda, slika 2) u periodu od trenutka uključenja elektolizera do dostizanja stacionarne temperature rastvora na izlazu iz elektolizera.



Slika 2. Sklop – presek dupleks elektolizera kapaciteta 2x30 g natrijum-hipohlorita/h.  
Figure 2. Assembly –Cross-section of duplex electrolyzer, 2x30 g/h, for the continuous production of active chlorine.

Komercijalni elektrolizeri su obično tipa ramske filer prese ili cevni elektrolizeri. Za potrebe ispitivanog uređaja projektovan je i izrađen elektrolizer na osnovu tehničkih karakteristika komercijalnih katalizatora anoda i katoda,  $\text{RuO}_2/\text{IrO}_2/\text{TiO}_2$  (SC-DSA) na sledeći način. Konstruisan je cevni elektrolizer sa dve komore i dva seta elektroda. Svaki set elektroda se sastoji od četiri ploče koje su obostrano aktivirane  $\text{RuO}_2/\text{IrO}_2/\text{TiO}_2$  katalizatorom. Sklopni crtež elektolizera je dat na slici 2. Elektrolizer – generator natrijum-hipohlorita, predstavlja osnovnu komponentu uređaja. U njemu se vrši elektroliza 3% rastvora NaCl pri čemu se dobija 0,8–1,0% rastvor NaClO.

Merenjem osnovnih parametara rada elektolizera usklađeni su parametri tehnološkog procesa [4,5] kao što su koncentracija hlora i protok elektolita kroz elektolizer, optimalna temperatura na ulazu i izlazu elektolizera i gustina struje.

Elektrolizer cevnog tipa sa plastičnim kućištem sadrži anode i katode sa aktivnom prevlakom specijalno razvijenom za primenu u elektrolizi razblaženih rastvora NaCl, koja omogućava iskorišćenje struje do 85%. Elektrodni razmak je 3 mm, dok su elektode vezane bipolarno. Na sredini cilindričnog kućišta nalazi se perforirana pregrada koja deli kućište elektolizera na dva jednaka dela, slika 1. Elektrolizer se postavlja u horizontalni položaj. Na dnu cilindričnog kućišta elektolizera ulazi

podhlađeni rastvor, a na suprotnom kraju, na vrhu elektrolizera, izlazi. Na samom izlazu iz elektrolizera ugrađena je temperaturna sonda koja je povezana sa automatikom na kontrolnoj tabli, koja omogućava prestanak rada elektrolizera kada se dostigne gornja grnica temperature elektrolita od 38 °C.

Napajanje koaksijalnog izmenjivača toplote elektrolitom, ostvaruje se dozirnim pumpama, a iz njega elektolit gravitaciono ulazi u elektrolizer, slika 2.

Dva nezavisna seta elektroda napajaju se pomoću dva nezavisna izvora jednosmerne struje. Ovakva konstrukcija omogućava da u slučaju bilo kakvog kvara na elektrolizeru ili napajanju, bar jedan set bude u funkciji dok se ne ostvari popravka drugog modula sa neispravnim setom. Neophodno je takođe izabrati i pouzdane dozatore (dozir pumpe, regulatore protoka, ejektore,...) koji će kontinualno dozirati rastvor kuhinjske soli ( $30 \text{ g L}^{-1}$ ) kako bi iskorišćenje struje bilo maksimalno. Sa smanjenjem koncentracije NaCl u rastvoru, favorizuje se oksidacija vode pa zbog toga opada iskorišćenje struje za dobijanje natrijum-hipohlorita i raste utrošak energije po jedinici dobijenog proizvoda. Kontinualno napajanje odgovarajućom strujom i kontinualno napajanje elektrolitom su dva najvažnija faktora za visoko iskorišćenje struje i dobijanje 1,0% rastvora hipohlorita.

Pored jačine struje elektrolize i koncentracije NaCl, važan faktor je i temperatura elektrolita zbog uticaja na vrednost anodnog potencijala i na anodno iskorišćenje struje po natrijum-hipohloritu. Anodni potencijal opada sa povišenjem temperature dok iskorišćenje struje po hipohloritu raste do 50 °C, a potom opada zbog intenziviranja konverzije hipohlorita u hlorat [5,6]. Optimalan temperaturni interval za proizvodnju hipohlorita je od 25 do 38 °C. S obzirom na to da se deo električne energije u elektrolizeru konvertuje u toplotu neophodno je da temperatura elektrolita na ulazu bude bar za 15 °C niža u odnosu na optimalan temperaturni interval, tj. najviše 20 °C, kako bi na izlazu iz elektrolizera bila od 35 do 38 °C.

Elektrohemijski reaktor je projektovan na osnovu analize komercijalnih anodnih i katodnih materijala koje proizvode poznate multinacionalne kompanije (DeNora, Eltech, itd.), kao i kinetičkih i operativnih parametara: elektrodne prenapetosti, pada napona u elektrolitu, katodnog, anodnog i ukupnog iskorišćenja struje i potrošnje energije po jedinici proizvoda natrijum-hipohlorita. Utvrđena je optimalna konstrukcija i optimalne vrednosti tehnoloških parametara procesa. Ustanovljeno je iz literaturnih podataka [7] da najbolja elektrohemijska svojstva poseduje titanska anoda sa prevlakom rutenijum-, iridijum- i titan-oksida [8]. Pri elektrolizi rastvora sastava  $30 \text{ g L}^{-1}$  NaCl na 25 °C i pH 7,0, pri gustini struje od  $1000 \text{ A m}^{-2}$  postiže se visoko anodno iskorišćenje struje od 85% [9,10].

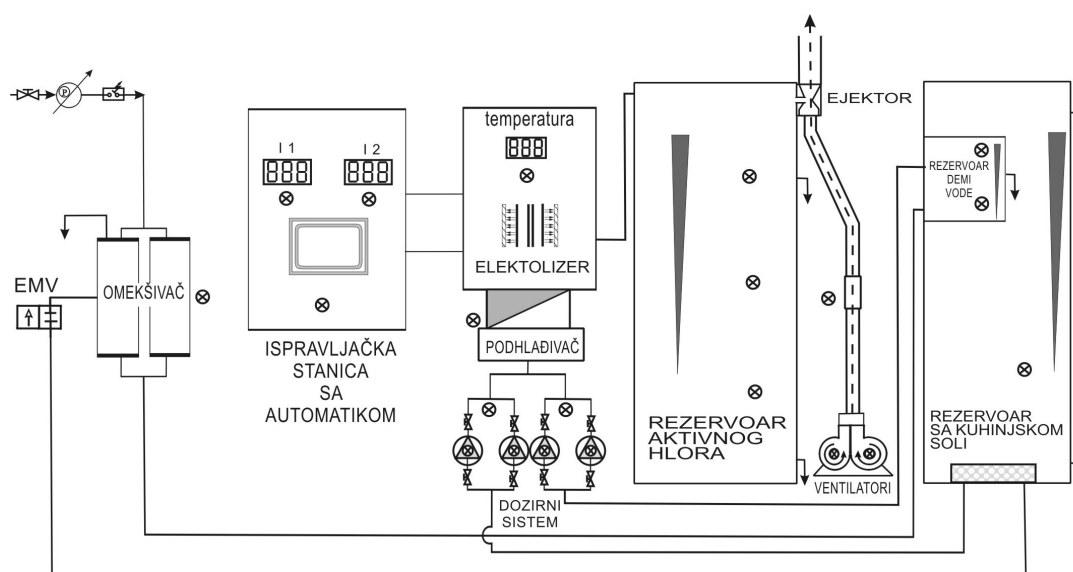
U tom cilju, projektovan je uređaj kojim se elektroliza izvodi pri gore navedenim parametrima uzimajući u obzir varijacije temperature okoline i temperature ulaznog elektrolita koje mogu biti i preko 40 °C. Da bi se održali optimalni parametri procesa elektrolize, a s obzirom na to da temperatura tokom rada uređaja raste i da su u mašinskim prostorijama gde se uređaji obično instaliraju veoma visoke sobne temperature, čak i preko 40 °C, projektovan je uređaj sa pothlađivanjem elektrolita dat u blok shemi na slika 1.

Na slici 1 je prikazan hidraulički tok rastvora koji prolazi kroz komponente uređaja. Voda iz vodovodne mreže ulazi u omekšivač, gde se uklanjaju joni kalcijuma i magnezijuma. Preko nivostat plovka se napaja rezervoar sa koncentrovanim rastvorom NaCl. Dozirna pumpa manjeg kapaciteta dozira koncentrovani rastvor NaCl u pothlađivač sa jedne strane, dok sa druge strane dozirna pumpa većeg kapaciteta dozira iz omekšanu vodu. Mešanjem vode i rastvora soli dobija se 3% rastvor koji se u rashladnom uređaju ohladi tako da temperatura rastvora nije viša od 10 °C. Ohlađeni rastvor gravitaciono struji kroz elektrolizer. Pod uticajem jednosmerne električne struje niskog napona dolazi do oksido–redukcijskih procesa koji na izlazu iz uređaja proizvedu 0,8 do 1,0% rastvor natrijum-hipohlorita. Vodonik se kao sporedni proizvod ejektorom odstranjuje u atmosferu pomoću ventilacionog sistema. Nastali hipohlorit se skladišti u rezervoaru hipohlorita koji može imati zapreminu za višednevno korišćenje. Koncentrovan rastvor sadrži oko 10000 mg L<sup>-1</sup> aktivnog hlora, koji se pomoću dozirnog sistema injektira u vodu koja se dezinfikuje. Ukoliko se dezinfekcija sprovodi na vodovodu, sa jednim litrom rastvora aktivnog hlora može se dezinfikovati 16000 L vode dostižući koncentraciji aktivnog hlora od oko 0,5 mg L<sup>-1</sup>.

Da bi se proces kontinualno odigravao i održavao u projektovanim parametrima neophodna je automatika koja omogućuje kontinualan rad bez nadzora čoveka (slika 3).

Omekšanom vodom se kontinualno snabdeva rezervoar i rezervoar sa NaCl. Iz rezervoara vode se dozirnom pumpom 1 voda dozira u podhlađivač elektrolita – hladnjak. Na posudi sa vodom su montirana dva nivostata za minimum i maksimum. Minimum nivostat alarmira i zaustavlja rad uređaja u slučaju da je iz nekog razloga nestalo snabdevanje omekšanom vodom, čime se sprečava rad pumpe na prazno i sprečava se i da elektrolizer radi, a da ne postoji optimalan protok elektrolita kroz njega. Maximum nivo indicira da je došlo do kvara nivostat plovka i da voda ulazi nekontrolisano u pomoćnu posudu. Koncentrovani rastvor NaCl se transportuje pomoću pumpe 2 u koaksijalni izmenjivač toplote. Na potisu pumpe 2 se nalazi indikator protoka pomoću kog se prati da li pumpa radi. Ovo je neophodno kao zaštita elektrolizera koji bi se trajno oštetiо ukoliko se ne snabdeva projektovanim protokom rastvora NaCl. Na izlazu iz koaksijalnog izmenjivača nalazi se sonda termoregulatora koji upravlja radom rashladnog uređaja koji bi trebalo stalno da obezbeđuje temperaturu ulaznog hloridnog rastvora najviše 10 °C. Uređaj za pothlađivanje rastvora potpuno nezavisno radi od automatike uređaja i sa njime upravlja samo termoregulator. Na izlazu iz elektrolizera se nalazi termo sonda „T-max“ koja meri temperaturu dobijenog aktivnog hlora. Ukoliko je temperatura izlaznog rastvora aktivnog hlora veća od 38 °C uređaj se isključuje. Razlog isključenja može biti neispravnost pumpe 1 ili 2, ili neispravnost uređaja za pothlađivanje.

U rezervoaru sa natrijum-hipohloritom se nalaze tri nivostata. Najniži, „nivostat minimum“, sprečava da



Slika 3. Memo-shema uređaja za kontinualnu proizvodnju natrijum-hipohlorita sa pothlađivanjem elektrolita.  
Figure 3. Memo-scheme of the device for continuous production of active chlorine with cooling of the electrolyte.

dozirna pumpa 3 koja dozira natrijum-hipohlorit u vodovod radi "na suvo". Ovo je slučaj ekstremno velike potrošnje kada uređaj ne može da proizvede dovoljno natrijum-hipohlorita. Srednji, „nivostat startni minimum“, uključuje uređaj sve dok se nivo natrijum-hipohlorita u rezervoaru aktivnog hlora ne podigne do nivoa „zaustavni maksimum“ kada se uređaj isključuje.

Sam elektrolizer i rezervoar natrijum-hipohlorita se održavaju pod blagim pod pritiskom zahvaljujući ventilacionom sistemu sa ejektorom. Ventilacioni sistem poseduje indikator protoka vazduha. U slučaju da nema protoka vazduha kroz ventilacioni vod, vodonik se ne odstranjuje u dovoljnoj meri pa se u tom slučaju uređaj isključuje i ulazi se u „alarmno stanje 2“ (isključuje se samo proizvodnja natrijum-hipohlorita dok se njegovo doziranje nesmetano obavlja).

Proizvedeni natrijum-hipohlorit se iz rezervoara aktivnog hlora transportuje dozirnom membranskom pumpom 3 i ubrizgava u vodovodnu cev. Kontrola nivoa rezidualnog hlora se obavlja pomoću redoks elektrode i prikazuje na displeju kontrolera koji upravlja radom dozirne pumpe na osnovu podešene gornje i donje vrednosti redoks potencijala.

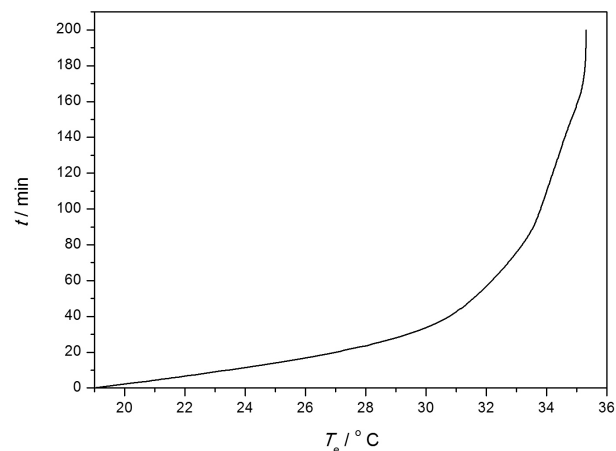
Dva nezavisna seta elektroda elektrolizera napajaju se iz dva nezavisna izvora struje tipa SPS (prekidački izvor jednosmerne struje) sa strujom od 14 A pri naponu od oko 12 V. Indikacija rada svakog napajanja pa time i elektrolizera se prati na digitalnim ampermetrima koji pokazuju trenutnu vrednost jačine struje.

Kompletno automatsko vođenje procesa rada uređaja koordinira programabilni logički kontroler PLC koji je programiran da održi proces elektrolize i zaštiti rad svake komponente uređaja. Zahvaljujući ovim konstrukcijama, temperaturni režim rada uređaja je takav da se ne dostiže kritična temperatura elektrolita na izlazu od preko 38 °C.

## REZULTATI I DUSKUSIJA

Uređaj za kontinualnu proizvodnju natrijum-hipohlorita sa pothlađivanjem elektrolita je projektovan i konstruisan sa novim komponentama tako da je njegova cena znatno niža od uređaja koji se pojavljuju na našem tržištu. Pomenuti uređaj je testiran u mašinskoj prostoriji gde se nalazi i ostala oprema za održavanje vode u bazenu (toplotne pumpe, izmenjivači toplote, cirkulacione pumpe i filtri). U mašinskoj prostoriji se posle nekoliko dana rada kompletne opreme uspostavila stacionarna temperatura od 38 °C i relativna vlažnost od 86%. U takvim, veoma nepovoljnim uslovima za uređaj za kontinualnu proizvodnju natrijum-hipohlorita, startovan je sam uređaj sa pothlađivanjem elektrolita pod pomenutim eksploatacionim uslovima: i ulaznom temperaturom omekšane vode iz vodovodne mreže od 24 °C. Praćena je temperatura rastvora aktivnog hlora neposredno na izlasku iz elek-

trozera tokom vremena. Maksimalna temperatura izlaznog rastvora natrijum-hipohlorita bila je 35,3 °C. Dobijeni rezultati su prikazani na slici 4.



Slika 4. Zavisnost temperature izlaznog elektrolita od vremena pri konstantnoj temperaturi u mašinskoj prostoriji od 36 °C i temperaturi ulazne vode od 24 °C.

Figure 4. Time dependence of outlet electrolyte temperature at constant room temperature of 36 °C and inlet water temperature of 24 °C.

Kao što se sa dijagrama na slici 4 može videti, stacionarno stanje temperature se uspostavljanja posle 40 min. Temperatura ne prelazi 36 °C što je u okviru optimalnih parametara sinteze i lagerovanja aktivnog hlora. Ovo znači da i u najnepovoljnijim uslovima elektrohemijske sinteze, povećane temperature okoline i ulaznog elektrolita i vlažnosti vazduha, temperatura izlaznog rastvora aktivnog hlora na izlazu iz uređaja ne prelazi kritičnu temperaturu od 38 °C. Ukoliko se u mašinskoj prostoriji uvede bilo kakvo provetravanje i snizi temperatura i vlažnost vazduha, uslovi za rad uređaja za kontinualnu proizvodnju aktivnog hlora sa pothlađivanjem elektrolita će biti još bolji.

Na osnovu dosadašnjih istraživanja [7–9] i ovde navedenih, osnovne prednosti korišćenja uređaja za *in situ* dobijanje aktivnog hlora su sledeći: bezbedan rad za ljude i okolinu tokom proizvodnje; smanjeni troškovi proizvodnje i jednostavno održavanje; zadovoljeni su svi uslovi zdravstvenog i sigurnosnog zakonodavstva; poboljšan je kvalitet vode; smanjene su količine sporednih proizvoda pri dezinfekciji; rad uređaja ne zavisi od nabavke specijalnih hemikalija; najjeftiniji dezinficijens.

## ZAKLJUČAK

Ispitivani uređaj za elektrohemijsku dezinfekciju vode najnovije generacije sa pothlađivanjem elektrolita u koji su ugrađene najnovije komponente radi u oblasti projektovanih parametara. Novougrađene komponente uređaja (strujna napajanja, programabilni logički kontroleri, senzorski elementi kao i samo konstruktorsko re-

šenje) omogućuju, pored pouzdane funkcionalnosti, i nižu cenu uređaja od sličnih dosadašnjih (cena je niža oko 20%). Prema proračunima, dobijeni proizvod je jeftiniji od gasovitog hlora kako u početnoj investiciji tako i u eksploataciji. Dobijeni natrijum-hipohlorit po svojim karakteristikama može biti efikasna alternativa sredstvima za dezinfekciju na bazi hlora ili hlor-dioksida. Mogućnost proizvodnje natrijum-hipohlorita „*in situ*” elektrolizom rastvora NaCl, efikasnost u uklanjanju patogenih mikroorganizama, niski stepen sigurnosnih mera i niska cena troškova proizvodnje predstavljaju glavne prednosti. Elektroliza ne zahteva posebne mere zaštite, a efikasnost nastalog hipohlorita je jednaka ili bolja od efikasnosti gasovitog hlora. U najekstremnijim uslovima eksploatacije (visokih atmosferskih temperatura i/ili visokih temperatura u prostoriji gde je instaliran uređaj, kao i vlažnosti vazduha u mašinskoj prostoriji) dobija se željeni proizvod odgovarajućeg kvaliteta, prvenstveno zahvaljujući novom tehničkom rešenju uređaja sa pothlađivanjem ulaznog elektrolita.

#### ZAHVALNICA

Ovaj rad je urađen uz finansijsku pomoć Ministarstva prosvete, nauke i tehnološkog razvoja Republike Srbije, projekat broj 172046.

#### LITERATURA

- [1] D.J. Pickett, *Electrochemical Reactor Design*, 2<sup>nd</sup> ed., Elsevier, Amsterdam, 1979.
- [2] K. Scott, *Electrochemical Reaction Engineering*, Academic Press, London, 1991.
- [3] M.D. Spasojević, N.V. Krstajić, M.M. Jakšić, Optimization of an anodic electrocatalyst: RuO<sub>2</sub>/TiO<sub>2</sub> on titanium, *J. Res. Inst. Catalysis Hokkaido Univ.* **31** (1983) 77–94.
- [4] N. Krstajić, V. Nakić, M. Spasojević, Hypochlorite production. I. A model of the cathodic reactions, *J. Appl. Electrochem.* **17** (1987) 77–81.
- [5] Lj. Gajić-Krstajić, T.Lj. Trišović, N.V. Krstajić, Spectrophotometric study of the anodic corrosion of Ti/RuO<sub>2</sub> Electrode in acid sulfate solution, *Corr. Sci.* **46** (2006) 65–74.
- [6] M.D. Spasojević, T.Lj. Trišović, L. Ribić-Zelenović, P.M. Spasojević, Development of RuO<sub>2</sub>/TiO<sub>2</sub> titanium anodes and a device for *in situ* active chlorine generation, *Hem. Ind.* **67** (2013) 313–321.
- [7] A. Kraft, *Electrochemical Water Disinfection: A Short Review*, *Platinum Metals Rev.* **52** (2008) 177–185.
- [8] N. Trišović, Lj. Gajić-Krstajić, T. Trišović, Aparat za proizvodnju aktivnog hlora, patent YU 716 MP (2005).
- [9] T. Trišović, B. Jugović, M. Gvozdenović, N. Trišović, Universal Modular Device for Electrochemical Synthesis of the Disinfectant, *J. Trends Dev. Mach. Assoc. Technol.* **16** (2012) 187–190.

## SUMMARY

### AUTOMATIC DEVICES FOR ELECTROCHEMICAL WATER TREATMENT WITH COOLING OF ELECTROLYTE

Tomislav Lj. Trišović<sup>1</sup>, Miroslav D. Spasojević<sup>2</sup>, Milica M. Gvozdenović<sup>3</sup>, Branimir Z. Jugović<sup>1</sup>, Lidija D. Rafailović<sup>4</sup>

<sup>1</sup>*Institute of Technical Sciences of SASA, Knez-Mihailova 35/IV, 11000 Belgrade, Serbia*

<sup>2</sup>*Faculty of agronomy Čačak, University of Kragujevac, Cara Dušana 34, 32000 Čačak, Serbia*

<sup>3</sup>*Faculty of Technology and Metallurgy, University of Belgrade, Karnegijeva 4, 11120 Belgrade, Serbia*

<sup>4</sup>*Center of Electrochemical Surface Technology CEST, Vitor Kaplan Strasse 2, 2700 Wr. Neustadt, Austria*

(Professional paper)

The most common disinfectants for water treatment are based on chlorine and its compounds. Practically, water treatments with chlorine compounds have no alternative, since they provide, in comparison to other effective processes such as ozonization or ultraviolet irradiation, high residual disinfection capacity. Unfortunately, all of chlorine-based compounds for disinfection tend to degrade during storage, thus reducing the concentration of active chlorine. Apart from degradation, additional problems are transportation, storage and handling of such hazardous compounds. Nowadays, a lot of attention is paid to the development of electrochemical devices for *in situ* production of chlorine dioxide or sodium hypochlorite as efficient disinfectants for water treatment. The most important part of such a device is the electrochemical reactor. Electrochemical reactor uses external source of direct current in order to produce disinfectants in electrochemical reactions occurring at the electrodes. Construction of an electrochemical device for water treatment is based on evaluation of optimal conditions for electrochemical reactions during continuous production of disinfectants. The aim of this study was to develop a low-cost electrochemical device for the production of disinfectant, active chlorine, at the place of its usage, based on newly developed technical solutions and newest commercial components. The projected electrochemical device was constructed and mounted, and its operation was investigated. Investigations involved both functionality of individual components and device in general. The major goal of these investigations was to achieve maximal efficiency in extreme condition of elevated room temperature and humidity with a novel device construction involving coaxial heat exchanger at the solution inlet. Room operation of the proposed device was investigated when relative humidity was set to 90% and the ambient temperature of 38 °C. The obtained results in such extreme operation conditions revealed that it was possible to obtain required concentration of 0.85% of active chlorine with maximal temperature of outlet electrolyte of 35.3 °C, which is within the limits of optimal temperatures.

**Keywords:** Disinfection • Electrochlorination • Active chlorine • Electrochemical treatment of water